

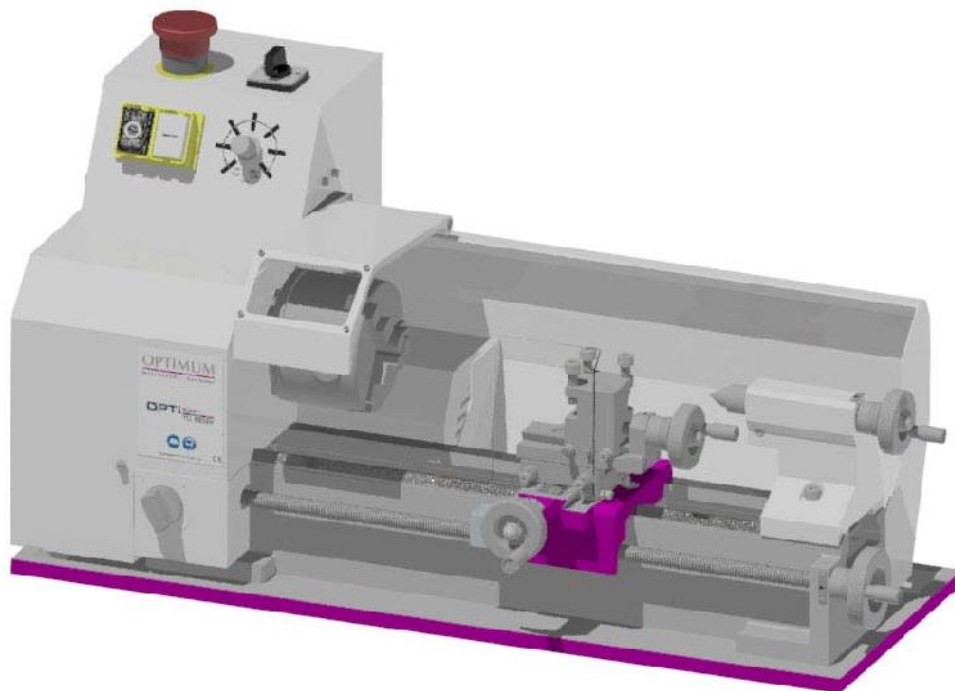
## Ersatzteile Spare parts

Drehmaschine

Lathe

**OPTI**turn<sup>®</sup>  
TU 1503V

3420260



# OPTIMUM<sup>®</sup>

MASCHINEN - GERMANY

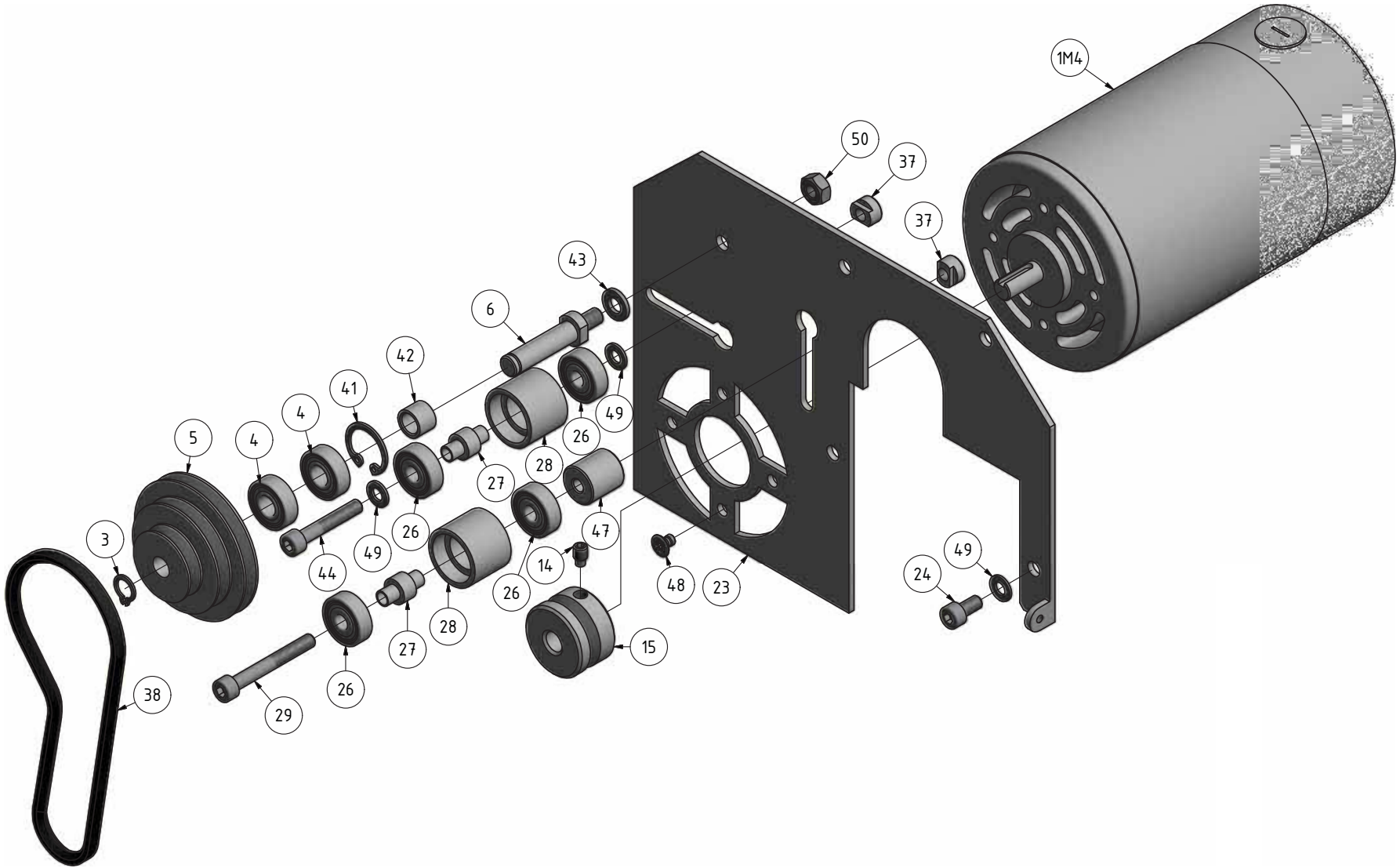




TU1503V\_parts.fm

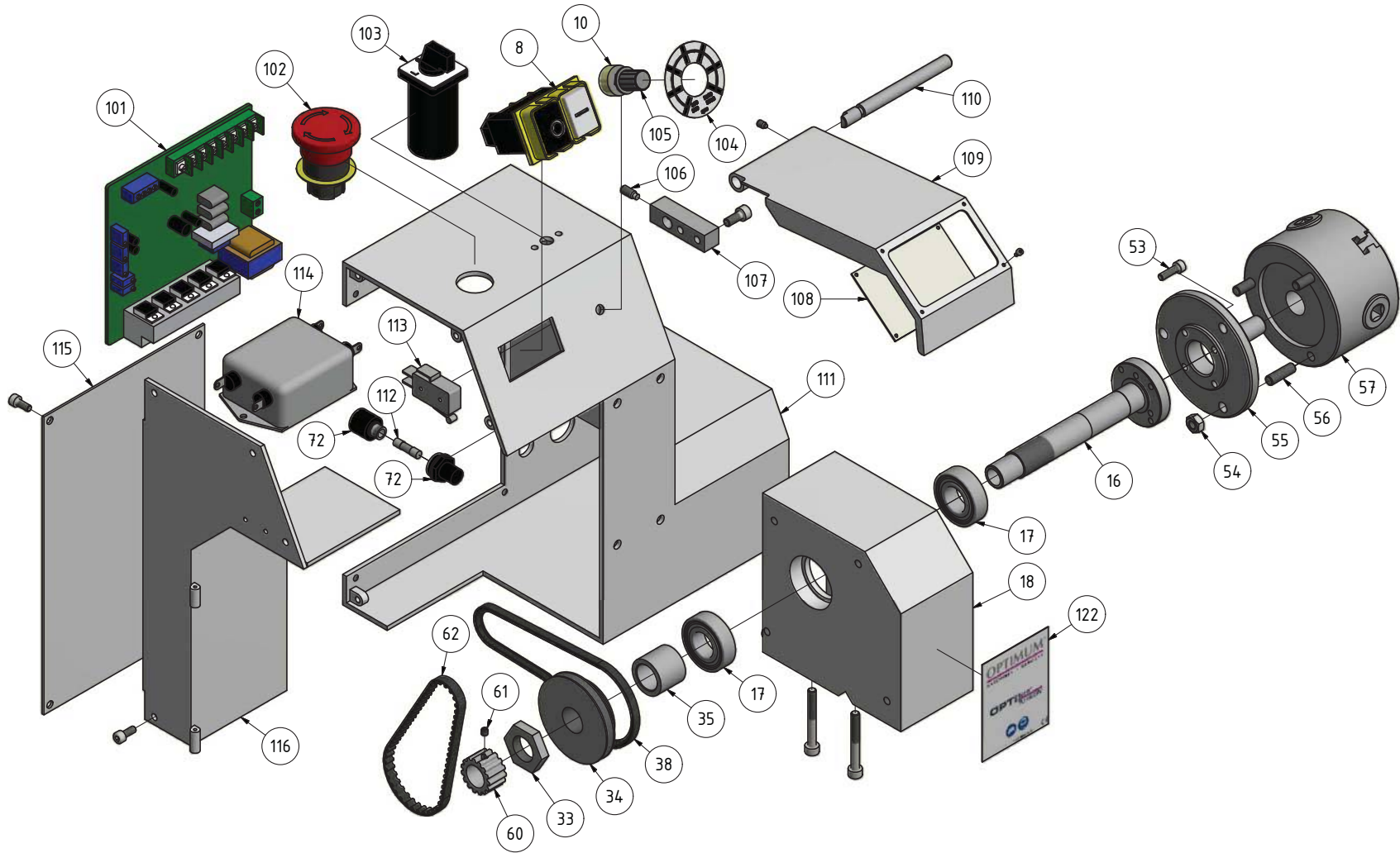
## 8 Ersatzteile - Spare parts

### 8.1 Ersatzteilzeichnung Antrieb - Drawing spare parts actuation



8-1: Antrieb - Actuation

## 8.2 Ersatzteilzeichnung Spindelstock - Drawing spare parts headstock



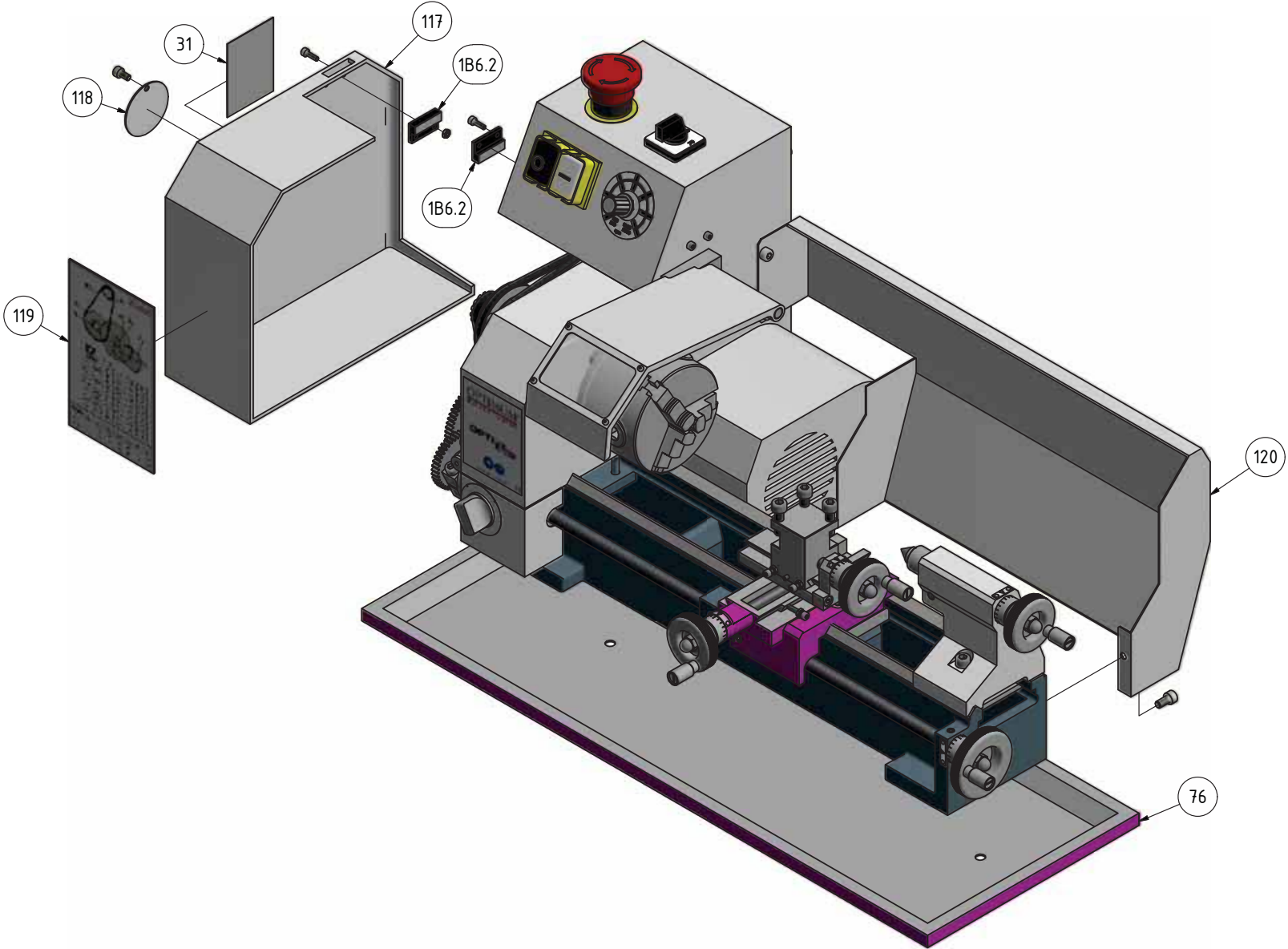
8-2: Spindelstock - Headstock





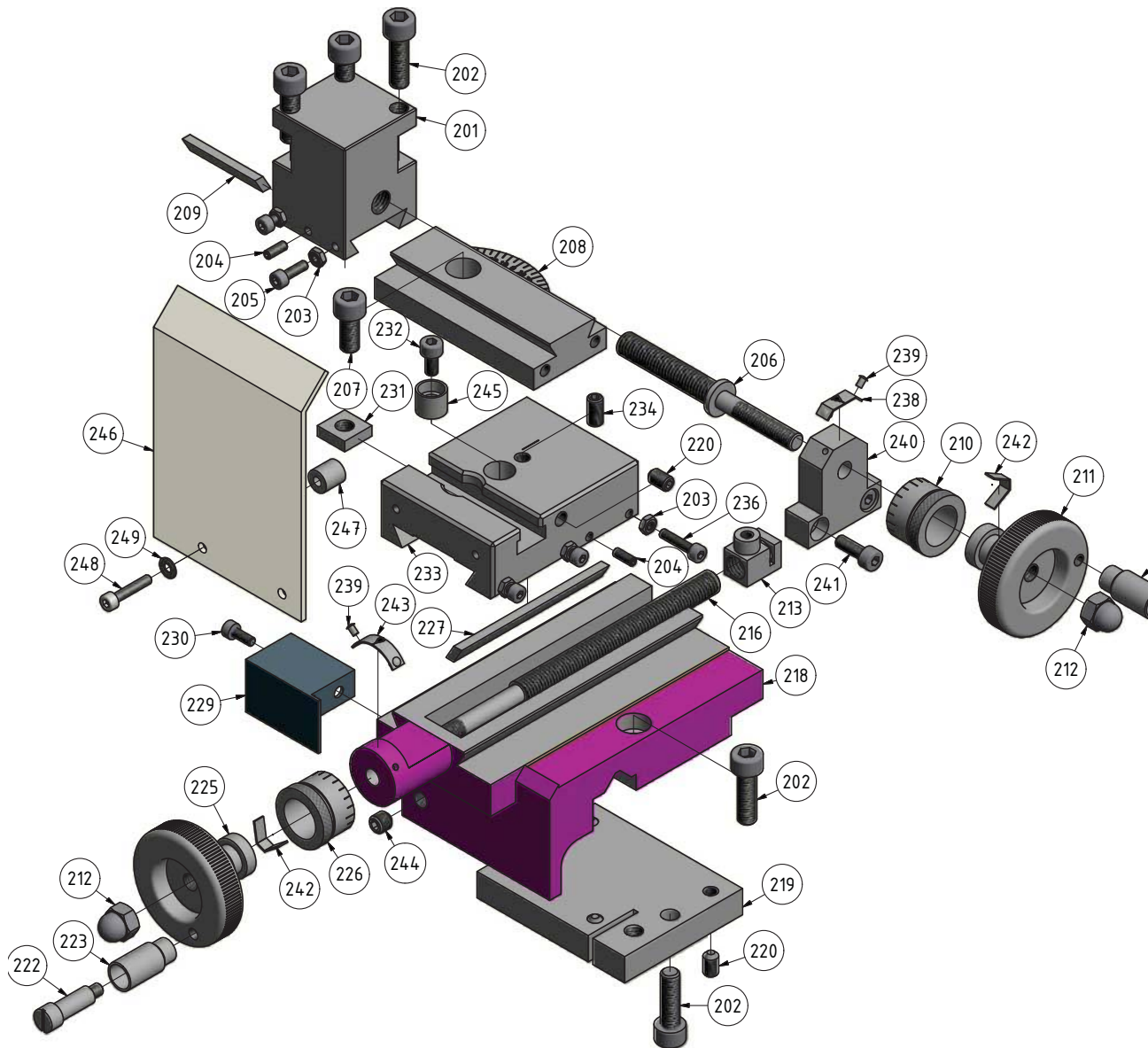
TU1503V\_parts.fm

### 8.3 Ersatzteilzeichnung Abdeckungen - Drawing spare parts covers



8-3: Abdeckungen - Covers

## 8.4 Ersatzteilzeichnung Planschlitten, Oberschlitten- Drawing spare parts cross slide, top slide

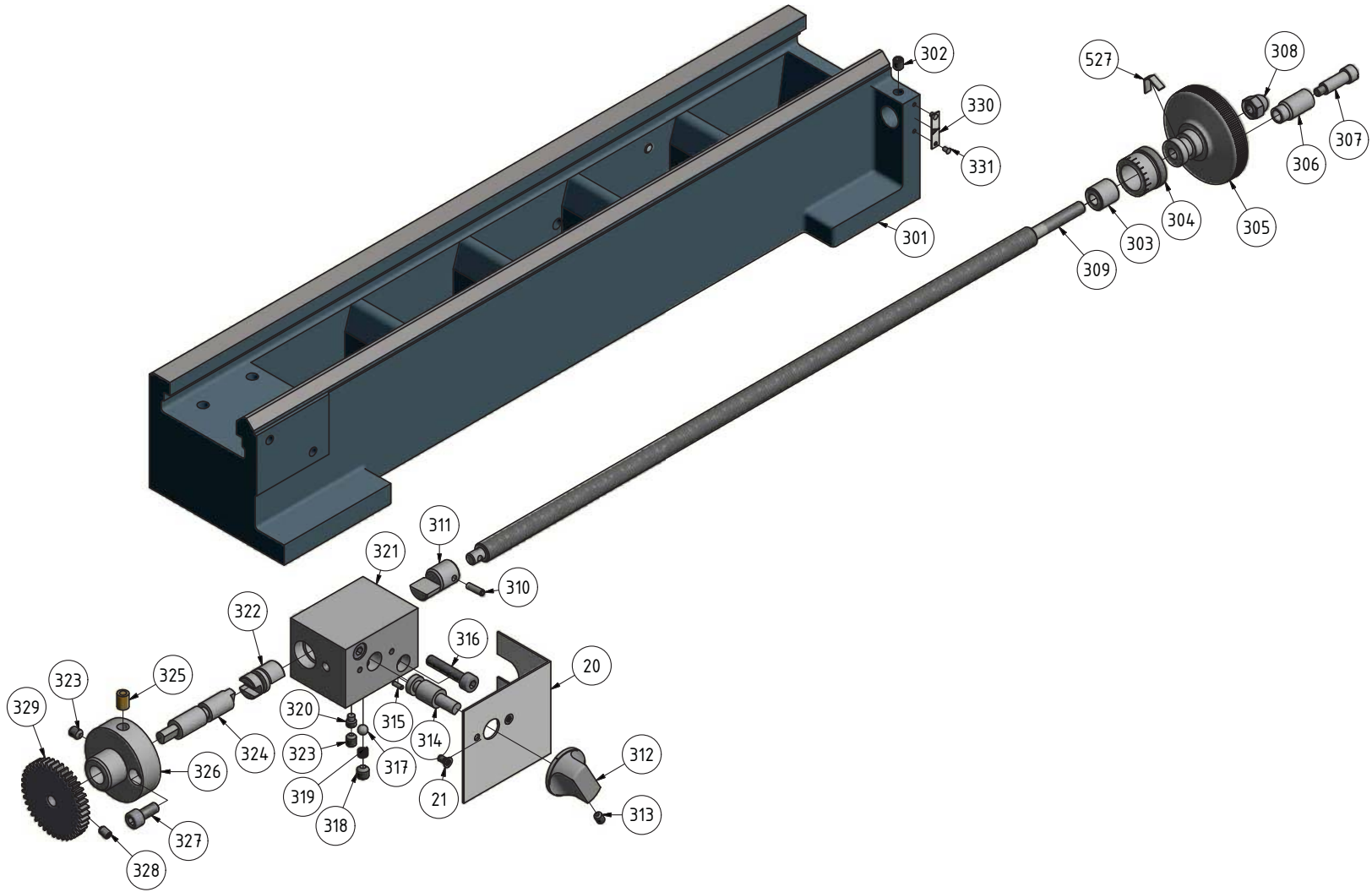


8-4: Planschlitten, Oberschlitten - Cross slide, top slide



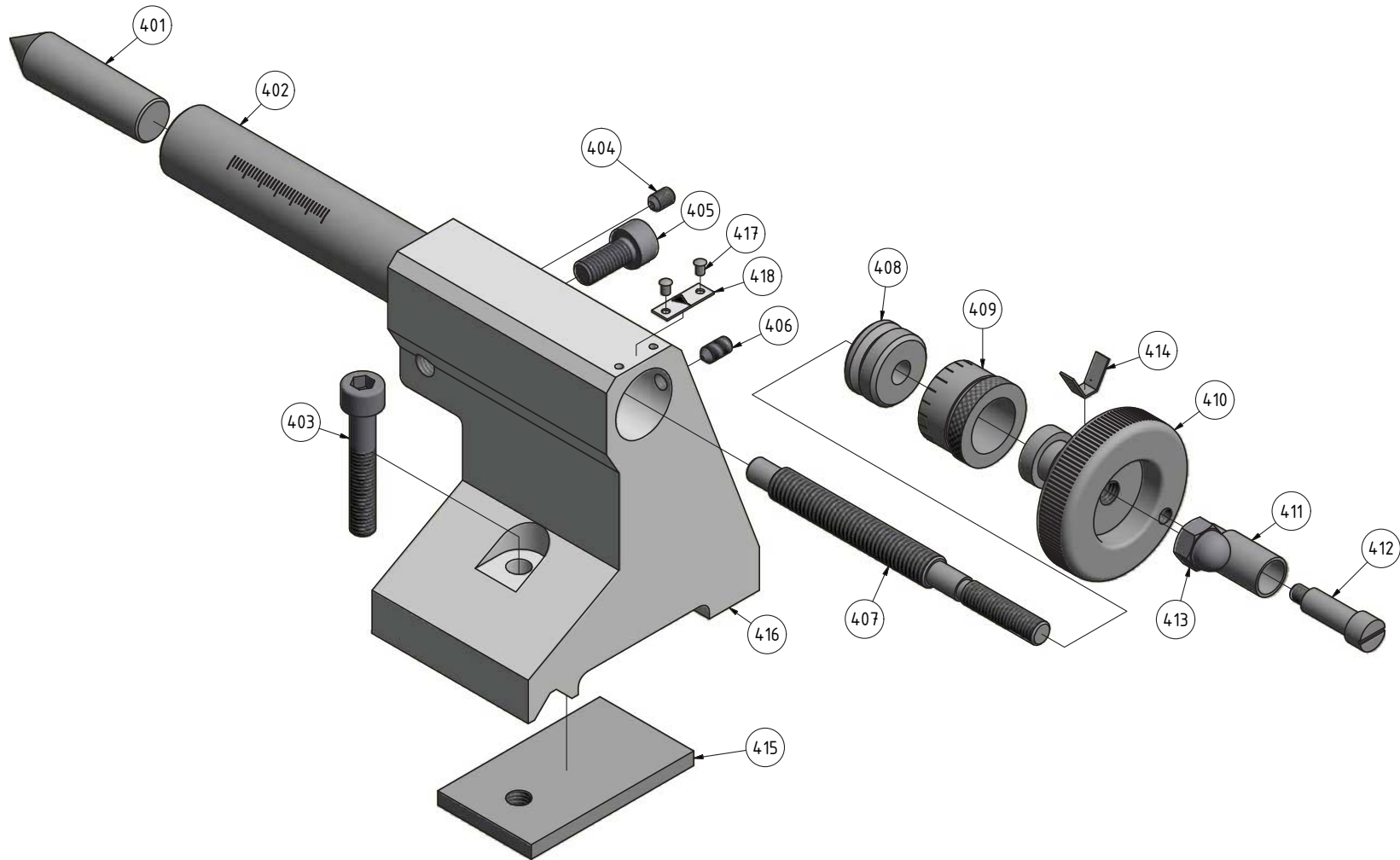
TU1503V\_parts.fm

## 8.5 Ersatzteilzeichnung Maschinenbett - Drawing spare parts machine bed



8-5: Maschinenbett - Machine bed

## 8.6 Ersatzteilzeichnung Reitstock - Drawing spare parts tailstock



8-6: Reitstock - Tailstock

TU1503V\_parts.fm

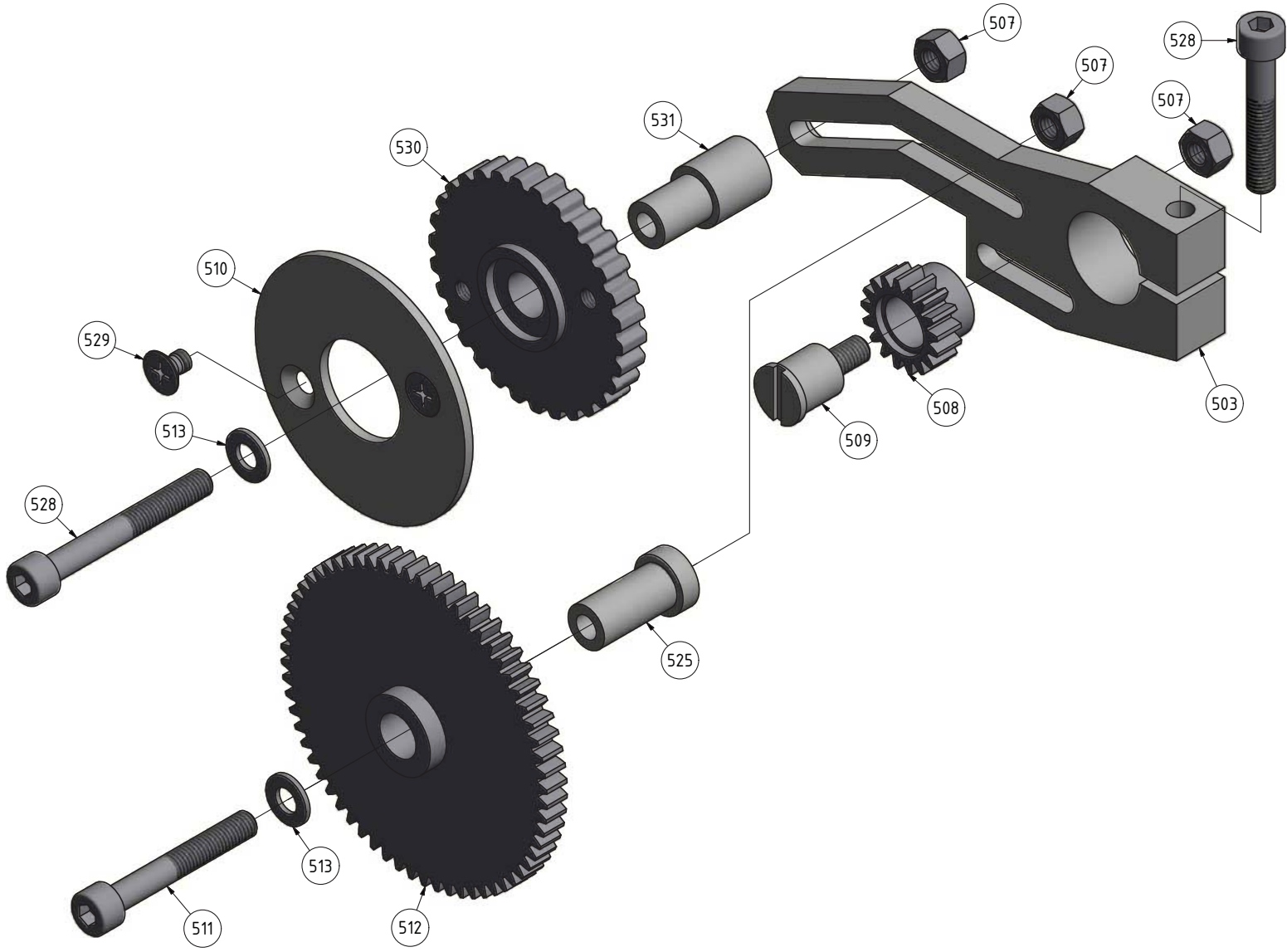






TU1503V\_parts.fm

## 8.7 Ersatzteilzeichnung Wechselradgetriebe - Drawing spare parts change gear



8-7: Wechselradgetriebe - Change gear

## 8.8 Maschinenschilder - Machine labels



2

4

Achtung!

Öffnen Sie nicht die Abdeckung, wenn die Maschine läuft.

1

6

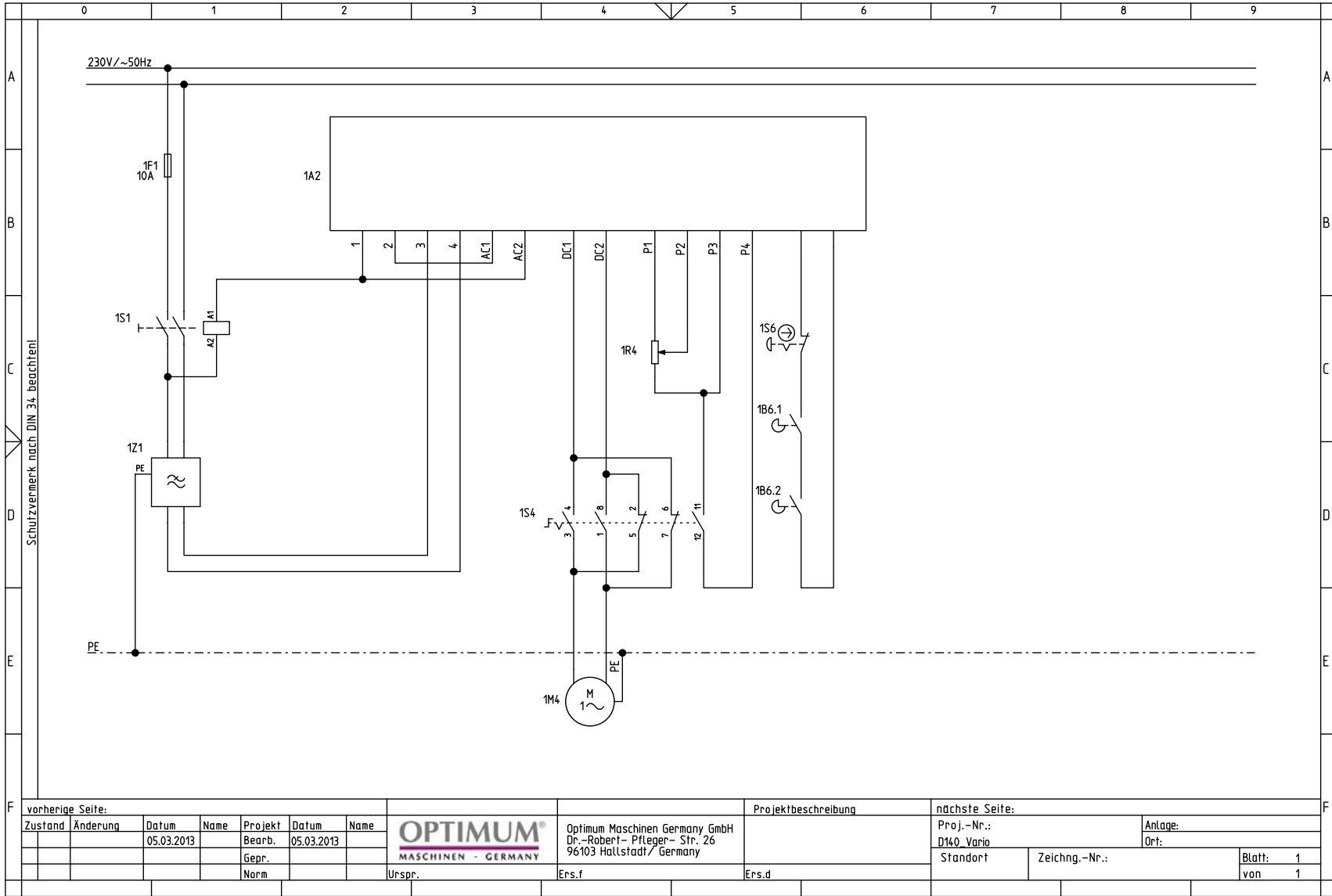
5

7

8-8: Maschinenschilder - Machine labels



### 8.9 Schaltplan - Wiring diagram



8-9: Schaltplan - Wiring diagram

## 8.10 Ersatzteilliste - Spare parts list



Ersatzteilliste Antrieb, Spindelstock - Spare parts list actuation, headstock					
Pos. Pc.	Bezeichnung	Designation	Menge	Grösse	Artikelnummer
			Qty.	Size	Article no.
3	Sicherungsring	Retaining ring	2	DIN 471 - 8x0,8	
4	Kugellager	Ball bearing	2	698-2Z	040698.Z
5	Keilriemenscheibe	V-belt pulley	1		0342025105
6	Feste Welle	Fix shaft	1		
14	Gewindestift	Grub screw	1	GB 79-85 - M5 x 8	0342025107
15	Motorscheibe	Motor pulley	1		0342025115
16	Spindel	Spindle	1		0342025116
17	Kugellager	Ball bearing	2	6003-2Z	0406003.2R
18	Spindelstock	Head stock	1		0342025118
23	Grundplatte	Support plate	1		0342025123
24	Innensechskantschraube	Socket head screw	4	GB 70-85 - M5 x 10	
26	Kugellager	Ball bearing	4	626-2Z	040626
27	Buchse	Bushing	2		0342025127
28	Spannrolle	Tension pulley	2		0342025128
29	Innensechskantschraube	Socket head screw	1	GB 70-85 - M5 x 40	
33	Sechskantmutter	Hexagon nut	1		0342025133
34	Keilriemenscheibe	V-belt pulley	1		0342025134
35	Abstandshülse	Spacer	1		0342025135
37	Klemmmutter	Klamping nut	2		0342025137
38	Keilriemen	V-Belt	1		03912060
41	Sicherungsring	Retaining ring	1	DIN 472 - 19 x 1	
42	Buchse	Bushing	1		0342025142
43	Scheibe	Washer	1	DIN 125 - A 6,4	
47	Buchse	Bushing	1		0342025147
48	Schraube	Screw	4	ISO 7046-M4 x 6	
49	Scheibe	Washer	4	DIN 125 - A 5,3	
50	Sechskantmutter	Hexagon nut	1	ISO 4032 - M6	
53	Innensechskantschraube	Socket head screw	4	GB 70-85 - M4 x 14	
54	Sechskantmutter	Hexagon nut	3	ISO 4032 - M6	
55	Flansch	Flange	1		0342025155
56	Gewindebolzen	Thread bolt	3		
57	Dreibackenfutter	3-jaw chuck	1		3440287
59	Keilriemen	V-Belt	1		03912060
60	Zahnrad	Gear belt	1	Z=16	03420251519
61	Gewindestift	Grub screw	1	DIN 4026/M4x4	
62	Zahnriemen	Gear belt	1		0391265
72	Sicherungsgehäuse	Fuse housing	2		0342025172
76	Spänwanne	Chip pan	1		0342025176
101	Steuerplatine	Control card	1		03338116314
102	NOT-Halt Schalter	Emergency stop button	1		03420260102
103	Drehrichtungsschalter	Change over switch	1		03420260103
104	Skala	Scale	1		03420260104
105	Knopf	Knob	1		03420260105
106	Gewindestift	Grub pin	1		03420260106
107	Platte	Plate	1		03420260107
108	Schutzglas	Safety glass	1		03420260108
109	Drehfutterschutz	Lathe chuck safety	1		03420260109



110	Welle	Shaft	1		03420260110
111	Gehäuse	Housing	1		03420260111
112	Sicherung	Fuse	1		03420260112
113	Sicherheitsschalter	Safety switch	1		03420260113
114	Netzfilter	Line filter	1		03420260114
115	Abdeckung	Cover	1		03420260115
116	Halter	Holder	1		03420260116
117	Riemenabdeckung	Belt cover	1		03420260117
118	Abdeckung	Cover	1		03420260118
119	Wechselradtabelle	Change wheel table	1		03420260119
120	Spritzwand	Dash panel	1		03420260120
121	Motor	Motor	1		03420260121
122	Maschinenlabel	Machine label	1		03420260122
123	Reedkontakt	Reed contact	1		0302024192
124	Reedkontakt Gegenstück	Counterpart reed contact	1		0302024192

**Ersatzteile Planschlitten, Oberschlitten - Spare parts list cross slide, top slide**

Pos. No.	Bezeichnung	Designation	Menge	Grösse	Artikelnummer
			Qty.	Size	Article no.
201	Werkzeughalter	Tool rest	1		03420251201
202	Innensechskantschraube	Socket head screw	3	GB 70-85 - M6 x 20	
203	Sechskantmutter	Hexagon nut	5	ISO 4032 - M3	
204	Gewindestift	Grub screw	2	GB 78-85 - M3 x 8	
205	Innensechskantschraube	Socket head screw	2	GB 70-85 - M3 x 10	
206	Spindel	Top lead screw	1		03420251206-inch
207	Innensechskantschraube	Socket head screw	1	GB 70-85 - M6 x 14	
208	Oberschlitten	Top slide	1		03420251208
209	Keilleiste	Gib	1		03420251209
210	Skalenring	Scale ring	1		03420251210-inch
211	Handrad	Handwheel	1		03420251211
212	Hutmutter	Cap nut	2	GB 923-88 - M6	
213	Spindelmutter	Feeding nut	1		03420251213
214	Hülse	Sleeve	1		03420251214
215	Schraube	Screw	1		03420251215
216	Spindel	Feeding lead screw	1		03420251216-inch
218	Planschlitten	Cross slide	1		03420251218
219	Klemmplate	Clamping plate	1		03420251219
220	Gewindestift	Grub screw	5	GB 80-85 - M5 x 8	
222	Schraube	Screw	1		03420251222
223	Hülse	Sleeve	1		03420251223
225	Handrad	Hand wheel	1		03420251225
226	Skalenring	Scale ring	1		03420251226-inch
227	Keilleiste	Gib	1		03420251227
229	Abdeckung	Cover	1		03420251229
230	Innensechskantschraube	Socket head screw	1	GB 70-85 - M3 x 8	
231	Vierkantmutter	4-side nut	1		03420251231
232	Innensechskantschraube	Socket head screw	1	GB 70-85 - M4 x 8	
233	Planschlitten	Cross slide	1		03420251233
234	Gewindestift	Grub screw	1	GB 78-85 - M5 x 10	
236	Innensechskantschraube	Socket head screw	3	GB 70-85 - M3 x 14	
238	Skala	Scale	1		03420251238
239	Niet	Rivet	4		
240	Halter	Holder	1		03420251240
241	Innensechskantschraube	Socket head screw	2	GB 70-85 - M4 x 12	
242	Feder	Spring			03420251242

TU1503V\_parts.fm



243	Scala	Scale	1		03420251243
244	Gewindestift	Grub screw	1	GB 80-85 - M6 x 6	
245	Buchse	Bushing	1		03420251245
226	Skalenring	Scale ring	1		03420251226
227	Keilleiste	Gib	1		03420251227
229	Abdeckung	Cover	1		03420251229
230	Innensechskantschraube	Socket head screw	1	GB 70-85 - M3 x 8	
231	Vierkantmutter	4-side nut	1		03420251231
232	Innensechskantschraube	Socket head screw	1	GB 70-85 - M4 x 8	
233	Planschlitten	Cross slide	1		03420251233
234	Gewindestift	Grub screw	1	GB 78-85 - M5 x 10	
236	Innensechskantschraube	Socket head screw	3	GB 70-85 - M3 x 14	
238	Skala	Scale	1		03420251238
239	Niet	Rivet	4		
240	Halter	Holder	1		03420251240
241	Innensechskantschraube	Socket head screw	2	GB 70-85 - M4 x 12	
242	Feder	Spring			03420251242
243	Scala	Scale	1		03420251243
244	Gewindestift	Grub screw	1	GB 80-85 - M6 x 6	
245	Buchse	Bushing	1		03420251245
246	Späneschutz	Chip protection	1		03420251246
247	Buchse	Bushing	2		03420251247
248	Innensechskantschraube	Socket head screw	2	GB 70-85 - M3 x 20	
249	Scheibe	Washer	2	DIN 125/3	

### Ersatzteile Maschinenbett - Spare parts list machine bed

Pos.	Bezeichnung	Designation	Menge	Grösse	Artikelnummer
			Qty.	Size	Article no.
301	Maschinenbett	Machine bed	1		03420251301
302	Gewindestift	Grub screw	3	GB 80-85 - M5 x 6	
303	Buchse	Bushing	1		03420251303
304	Skalenring	Scale ring	1		03420251304
305	Handrad	Handwheel	1		03420251305
306	Hülse	Sleeve	1		03420251306
307	Schraube	Screw	1		03420251307
308	Hutmutter	Cap nut	1	GB 923-88 - M6	
309	Leitspindel	Lead spindle	1		03420251309-inch
310	Zylinderstift	Straight pin	1	GB 879-86 - 3 x 10	
311	Kupplung	Clutch	1		03420251311
312	Drehknopf	Knob	1		03420251312
313	Gewindestift	Grub screw	1	GB 80-85 - M4 x 6	
314	Welle	Shaft	1		03420251314
315	Zylinderstift	Straight pin	1	GB 119-86 - 2 x 6	
316	Innensechskantschraube	Socket head screw	2	GB 70-85 - M5 x 25	
317	Stahlkugel	Steel ball	1		03420251317
318	Gewindestift	Grub screw	1	GB 80-85 - M6 x 6	
319	Feder	Spring	1		03420251319
320	Gewindestift	Grub screw	1	GB 79-85 - M5 x 6	
321	Halter links	Left support	1		03420251321
322	Verbindung	Connector	1		03420251322
323	Gewindestift	Grub screw	1	GB 80-85 - M5 x 6	
324	Welle	Shaft	1		03420251324
325	Schmiernippel	Lubrication cup	1		03420251325
326	Flansch	Flange	1		03420251531
327	Innensechskantschraube	Socket head screw	1	GB 70-85 - M5 x 12	



328	Gewindestift	Grub screw	1	GB 80-85 - M4 x 6	
329	Zahnrad	Gear	1	Z=20	03420251505
329	Zahnrad	Gear	1	Z=40	03420251506
330	Skala	Scale	1		03420251331
331	Niet	Rivet	2		03420251332

**Ersatzteile Reitstock - Spare parts tailstock**

Pos.	Bezeichnung	Designation	Menge	Grösse	Artikelnummer
			Qty.	Size	Article no.
401	Zentrierspitze	Dead center	1		03420251401
402	Pinole	Pinole	1		03420251402
403	Innensechskantschraube	Socket head screw	1	GB 70-85 - M6 x 35	
404	Gewindestift	Grub screw	1	GB 80-85 - M4 x 6	
405	Innensechskantschraube	Socket head screw	1	GB 70-85 - M6 x 14	
406	Gewindestift	Grub screw	1	ISO 4027 - M4 x 8	
407	Spindel	Spindle	1		03420251407-inch
408	Buchse	Bushing	1		03420251408
409	Skalenring	Skale ring	1		03420251409-inch
410	Handrad	Handwheel	1		03420251410
411	Hülse	Sleeve	1		03420251411
412	Schraube	Screw	1		03420251412
413	Hutmutter	Cap screw	1	GB 923-88 - M6	
414	Feder	Spring	1		03420251414
415	Klemmplate	Clamping plate	1		03420251415
416	Gehäuse Reitstock	Tailstock body	1		03420251416
417	Niet	River	2		03420251417
418	Skala	Scale	1		03420251418
	Reitstock komplett	Tailstock complete			03420251416CPL

**Ersatzteile Wechselradgetriebe - Spare parts change gear**

Pos.	Bezeichnung	Designation	Menge	Grösse	Artikelnummer
			Qty.	Size	Article no.
503	Führungsplatte	Support plate	1		03420251503
507	Sechskantschraube	Socket head screw	3	GB 6170-86 - M5	
508	Zahnrad	Gear	1	Z=17	03420251508
509	Schraube	Screw	1		03420251509
510	Scheibe	Washer	1		03420251510
511	Innensechskantschraube	Socket head screw	1	GB 70-85 - M5 x 35	
512	Zahnrad	Gear	1	Z=16/64	03420251512
513	Scheibe	Washer	2	DIN 125 - A 5,3	
520	Zahnrad	Gear	1	Z=30	03420251520
521	Zahnrad	Gear	1	Z=28	03420251521
522	Zahnrad	Gear	1	Z=25	03420251522
523	Zahnrad	Gear	1	Z=20	03420251523
524	Zahnrad	Gear	1	Z=32	03420251524
525	Buchse	Bushing	1		03420251525
528	Innensechskantschraube	Socket head screw	1	GB 70-85 - M5 x 30	
529	Schraube	Screw	2	ISO 7046-M4 x 6	
530	Zahnrad	Gear	1	Z=30/16	03420251530
531	Buchse	Bushing	1		03420251531
	Zubehör komplett	Accessory box cpl.			0341438

**Maschinenschilder - Machine labels**

Pos.	Bezeichnung	Designation	Menge	Grösse	Artikelnummer
			Qty.	Size	Article no.
1	Sicherheitsschild	Safety label	1		03420251L01
2	Frontschild	Front label	1		03420251L02

TU1503V\_parts.fm



4	Sicherheitsschild	Safety label	1		03420251L04
5	Sicherheitsschild	Safety label	1		03420251L05
6	Hinweisschild	Instruction label	1		03420251L06
7	Gewindeschneidtablelle	Tapping table	1		03420251L07

**8.9.1 Ersatzteile elektrische Bauteile - Spare parts electrical components**

Pos.	Bezeichnung	Designation	Menge	Grösse	Artikelnummer
			Qty.	Size	Article no.
1F1	Sicherung	Fuse	1		034202601F1
1S1	Ein-Aus-Schalter	On-Off switch	1		034202601S1
1Z1	Netzfilter	Line filter	1		034202601Z1
1A2	Steuerplatine	Control board	1		034202601A2
1R4	Potentiometer	Potentiometer	1		034202601R4
1S4	Drehrichtungsschalter	Change over switch	1		034202601S4
1M4	Motor	Motor	1		034202601M4
1S6	NOT-Halt Schalter	Emergency stop button	1		034202601S6
1B6.2	Sicherheitsschalter Riemenabdeckung	Belt cover safety switch	1		034202601B6.2
1B6.1	Sicherheitsschalter Drehfutterschutz	Drill chuck safety switch	1		034202601B6.1

Heruntergeladen von:  
cnc-shop.mobasi.com  
Telefon Festnetz: +49 034381 468290  
Telefon Mobil: +49 0176 20 97 1186  
Telefax: +49 034381 454420  
E-Mail: info@metallbau-mehner.de  
Internet: www.cnc-shop.mobasi.com