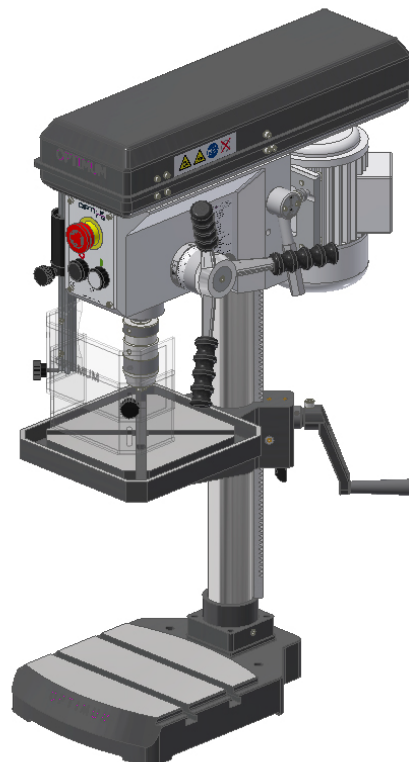


Ersatzteile Spare parts

Tischbohrmaschine
Bench drilling machine

OPTi drill[®]
B 16H

Artikel Nr. *Item no.* 3020217



1 Ersatzteile - Spare parts

1.1 Ersatzteilbestellung - Ordering spare parts

Bitte geben Sie folgendes an - *Please indicate the following* :

- Seriennummer - *Serial No.*
- Maschinenbezeichnung - *Machines name*
- Herstellungsdatum - *Date of manufacture*
- Artikelnummer - *Article no.*

Die Artikelnummer befindet sich in der Ersatzteilliste. *The article no. is located in the spare parts list.* Die Seriennummer befindet sich am Typschild. *The serial no. is on the rating plate.*

1.2 Hotline Ersatzteile - Spare parts Hotline



+49 (0) 951-96555 -118

ersatzteile@stuermer-maschinen.de



1.3 Service Hotline

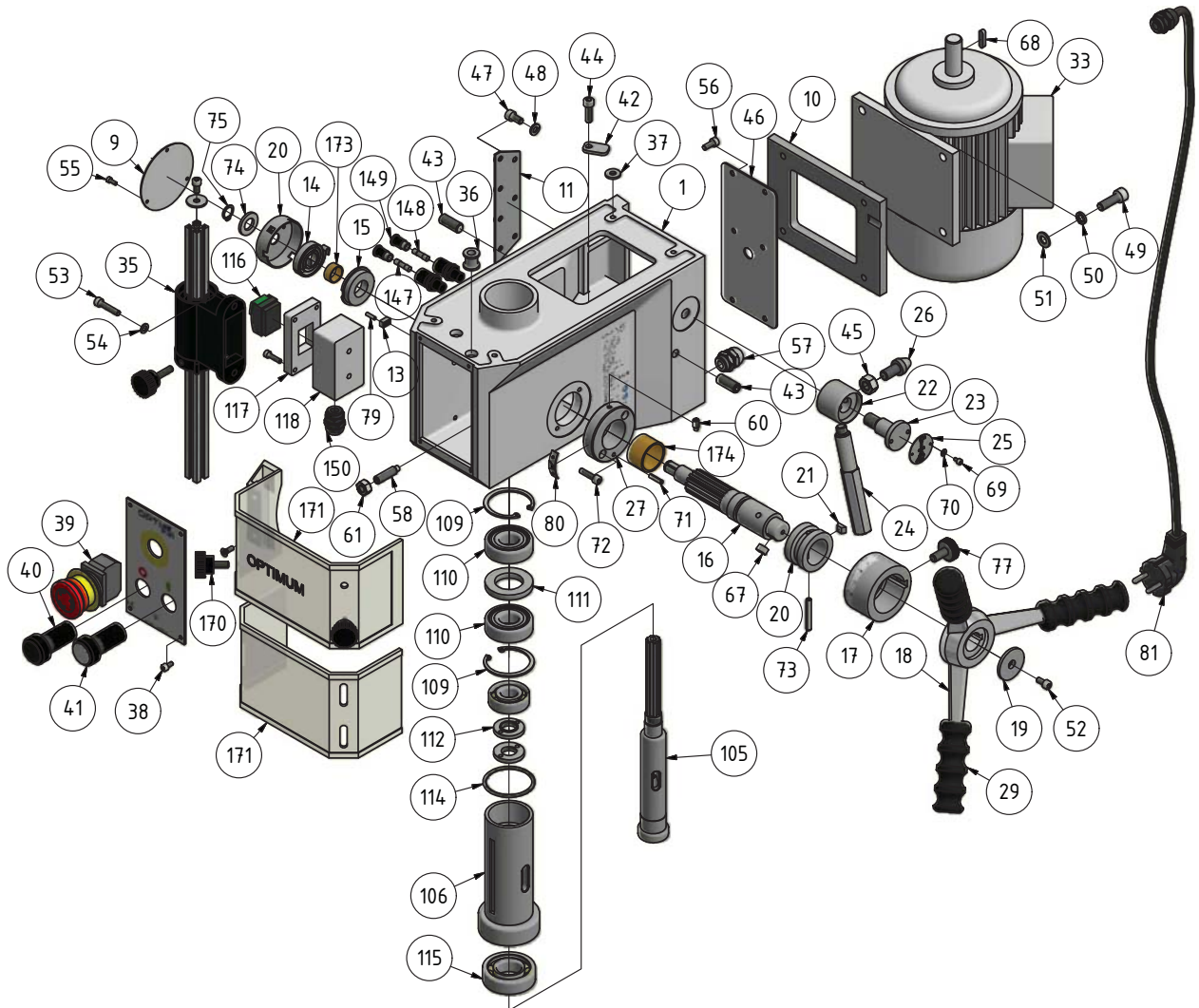


+49 (0) 951-96555 -100

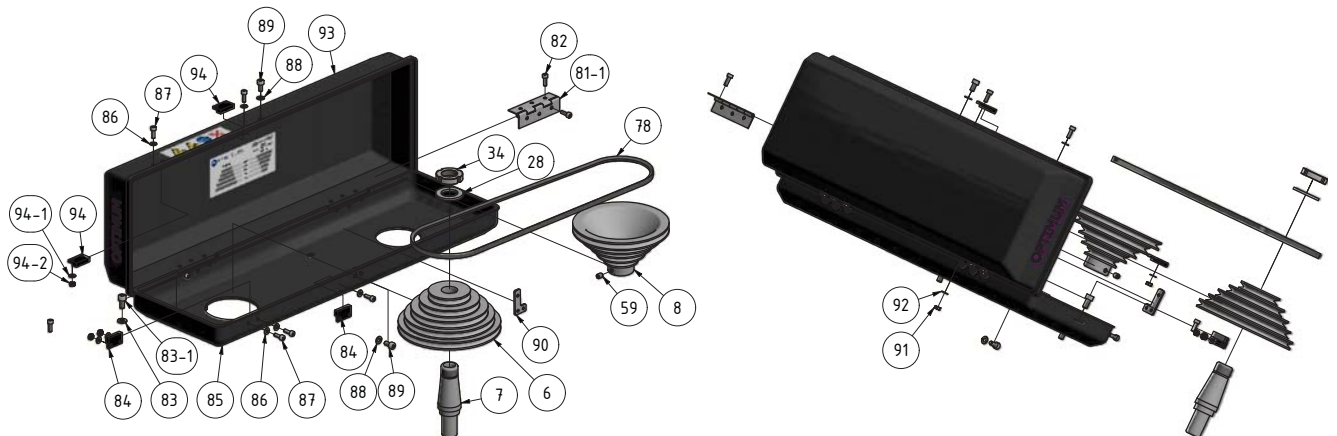
service@stuermer-maschinen.de



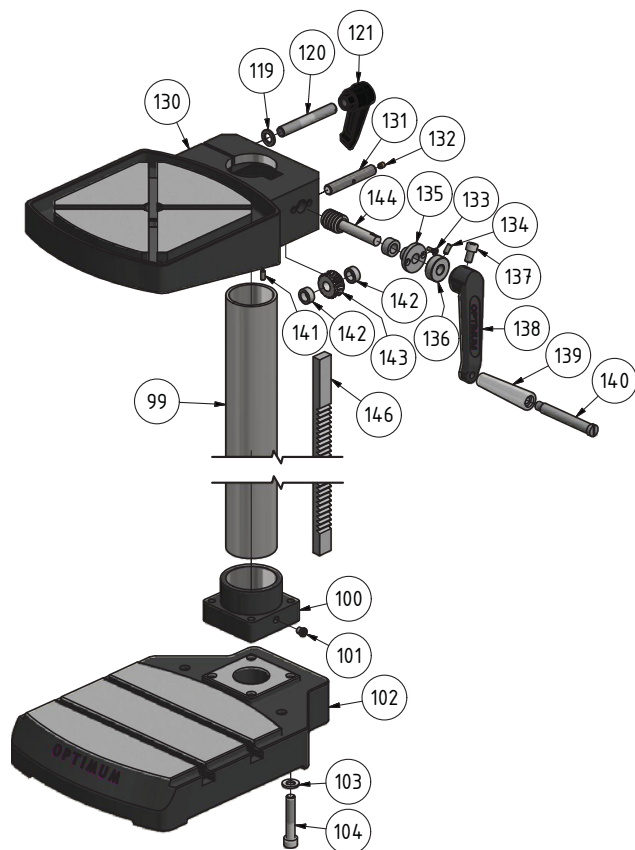
1.4 Bohrkopf - Drilling head



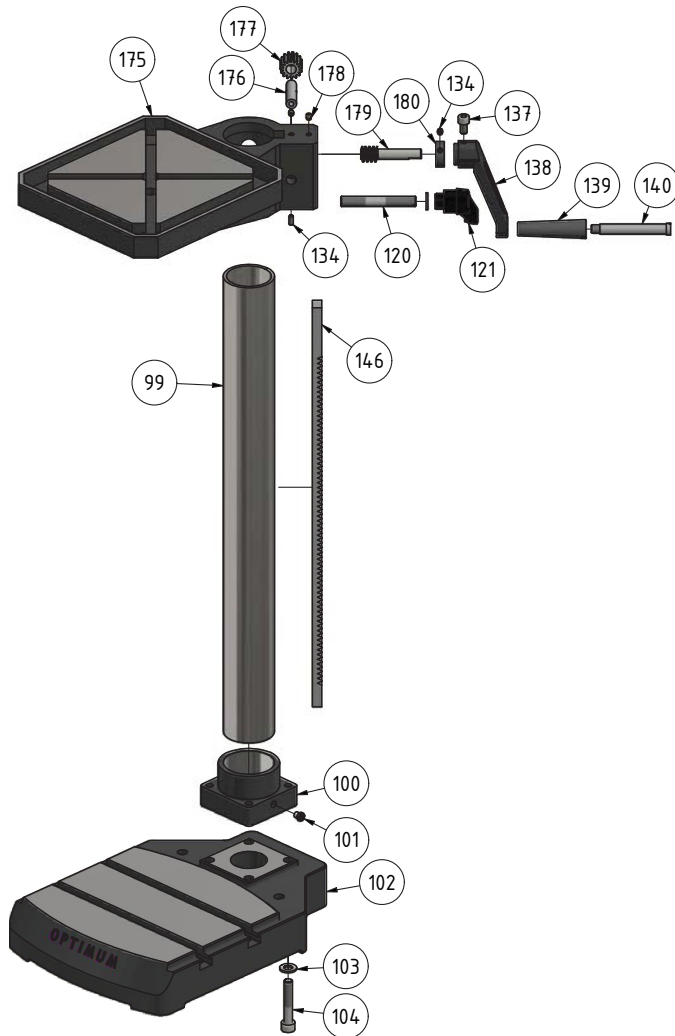
1.5 Keilriemenscheiben - Pulleys



1.6 Säule und Bohrtisch - Column and drilling table



1.7 Säule und Bohrtisch - Column and drilling table - ab / from 2019



Säule und Bohrtisch B16H - Column and drilling table B16H

1.7.1 Ersatzteilliste - Parts list

B16H					
Pos.	Bezeichnung	Designation	Menge	Grösse	Artikelnummer
			Qty.	Size	Item no.
1	Bohrkopf	Drilling head	1		
6	Riemenscheibe	Pulley	1		0302021606
7	Welle	Shaft	1		
8	Riemenscheibe Motor	Pulley motor	1		0302021608
9	Abdeckplatte	Covering plate	1		0302021609
10	Motorplatte	Engine plate	1		
11	Halteplatte	Holder plate	1		
13	Spanner Spiralfeder	Spanner spiral spring	1		
14	Spiralfeder inkl. Gehäuse	Spiral spring incl. Housing	1		03020218120
15	Buchse verzahnte Welle	Bushing toothed shaft	1		0302021812
16	Schaftrizel mit Nabe	Shank pinion	1		0302021811
17	Skalenring	Scale ring	1		0302021812
18	Pinolenvorschubgriff	Spindle sleeve feed grip	1		0302021822
19	Scheibe	Washer	1		0302021823
20	Buchse Skala	Bushing scale	1		0302021824
21	Nutenstein	Sliding block	1		
22	Buchse Schnellspanngriff	Bushing quick action grip	1		0302021826
23	Klemmschraube	Clamping screw	1		0302021827
24	Schnellspanngriff	Quick action grip	1		0302021829
25	Schild „Spannen“ „Lösen“	Label „spans“ „release“	1		0302021830
26	Bolzen Spannen	Bolt span	1		0302021828
27	Führung verzahnte Welle	Lead toothed shaft	1		0302021813
28	Scheibe	Washer	1		
29	Gummigriff	Rubber grup	3		0302021832
33	Motor	Motor	1	230V 0,55 kW	0302021633
33-1	Kondensator	Cpacitor	1	450V AC	03020216331
33	Motor	Motor	1	400V 0,55 kW	0302021733
34	Nutmutter	Groove nut	1	GB 810-88 - M22x1,5	0302021879
35	Bohrfutterschutz komplett	Drill chuck protection compete	1		03003231125
35	Halterung Bohrfutterschutz	Fixing drill chuck proetection	1		03008131201CPL
36	Buchse	Bushing	1		0302021843
37	Scheibe	Washer	1		
38	Innensechskantschraube	Socket head screw	4	GB 70-85 - M4 x 8	
39	Schalter Not-Aus	Emergency- stop switch	1	600V 10A	0460058
40	Drucktaster Aus	Bush button Off	1	230V 5A	0302024186
41	Drucktaster Ein	Bush button On	1	230V 5A	0302024185
42	Anschlag	Stopper	1		0302021816
43	Gewindestift	Setscrew	2	GB 77-85 - M10 x 25	

44	Innensechskantschraube	Socket head screw	1	GB 70-85 - M6 x 20	
45	Sechskantmutter	Hexagonal nut	1	M10	
46	Platte	Plate	1		
47	Innensechskantschraube	Socket head screw	7	GB 70-85 - M6 x 12	
48	Scheibe	Washer	7	GB 97.1-85 - 6	
49	Innensechskantschraube	Socket head screw	4	GB 70-85 - M8 x 25	
50	Scheibe	Washer	4	GB 93-87 - 8	
51	Scheibe	Washer	4	GB 97.1-85 - 8	
52	Innensechskantschraube	Socket head screw	1	GB 70-85 - M5 x 10	
53	Innensechskantschraube	Socket head screw	2	GB 70-85 - M5 x 25	
54	Scheibe	Washer	2	GB 97.1-85 - 5	
55	Innensechskantschraube	Socket head screw	3	GB 70-85 - M3 x 8	
56	Innensechskantschraube	Socket head screw	4	GB 70-85 - M5 x 12	
57	Kabelverschraubung	Cable connection	1		
58	Gewindestift	Setscrew	1	GB 79-85 - M8 x 30	
59	Gewindestift	Setscrew	1	GB 80-85 - M6 x 8	
60	Gewindestift	Setscrew	1	GB 79-85 - M6 x 12	
61	Sechskantmutter	Hexagonal nut	1	M8	
65	Scheibe	Washer	1	GB 97.1-85 - 6	
66	Innensechskantschraube	Socket head screw	1	GB 70-85 - M6 x 10	
67	Paßfeder	Key	1	6 x12	042P6612
68	Paßfeder	Key	1	5 x20	042P5520
69	Innensechskantschraube	Socket head screw	2	GB 70-85 - M3 x 5	
70	Scheibe	Washer	2		
71	Spannstift	Spring pin	1	GB 879-86 - 4 x 16	
72	Innensechskantschraube	Socket head screw	2	GB 70-85 - M5 x 20	
73	Spannstift	Spring pin	1	GB 879-86 - 5 x 36	
74	Scheibe	Washer	1		
75	Sicherungsring	Circlip	1	GB 894.1 - 12	
77	Griffschraube	Knurled screw	1		0302021831
78	Keilriemen	V-belt	1		0302021885
79	Spannstift	Split pin	2	3x12	
80	Anzeige Skala	Mechanical indicator scale	1		0302021833
81	Stecker- Netzanschluss	Connector electric supply	1	B16H 230V only	
81-1	Scharnier	Articulation	2		
82	Innensechskantschraube	Socket head screw	12	GB 70-85 - M4 x 12	
83	Scheibe	Washer	4	GB 97.1-85 - 6	
83-1	Innensechskantschraube	Socket head screw	4	GB 70-85 - M6 x 12	
84	Reed Kontakt	Reed contact	2	PS-3150	0302024192
85	Riemengehäuse Unterteil	Belt housing bottom part	1		
86	Scheibe	Washer	4	GB 97.1-85 - 4	
88	Scheibe	Washer	3	GB 97.1-85 - 5	

B16H_parts.fm

89	Innensechskantschraube	Socket head screw	3	GB 70-85 - M5 x 10	
90	Platte Schließler	Plate closer	1		
91	Sechskantmutter	Hexagonal nut	12	M4	
92	Scheibe	Washer	12	GB 97.1-85 - 4	
93	Riemengehäuse Oberteil	Belt housing upper part	1		03020218102
94	Gegenstück Reedkontakt	Counterpart reed contact	2		
94-1	Scheibe	Washer	4	GB 97.1-85 - 4	
94-2	Sechskantmutter	Hexagonal nut	4	M4	
99	Bohrsäule	Column	1		
100	Halterung	Attachment	1		03020218124
101	Gewindestift	Setscrew	1	GB 79-85 - M10 x 10	
102	Standfuss	Base	1		03020216102
103	Scheibe	Washer	12	GB 97.1-85 - 10	
104	Innensechskantschraube	Socket head screw	3	GB 70-85 - M10 x 55	
105	Spindel	Spindle	1		
106	Pinole	Spindle sleeve	1		0302021802
109	Sicherungsring	Retaining ring	2		
110	Kugellager	Ball bearing	2	6204	0406204R
111	Abstandsring	Spacer	1		
112	Spannmutter	Clamping nut	2		
114	O-Ring	O-Ring	1		
115	Kugellager	Ball bearing	1	6005	0406005R
116	Hauptschalter	Main switch	1		0302024187
117	Abdeckung	Cover	1		
118	Schaltergehäuse	Switch housing	1		03020216118
119	Scheibe	Washer	1		
120	Klemmschraube	Clamping screw	1		03020218120
121	Klemmhebel	Clamping lever	1		03020218121
130	Bohr Tisch	Drilling machine table	1		03020219130
131	Welle	Shaft	1		03020219131
132	Schmiernippel	Lubrication cup	1		
133	Senkschraube	Countersunk screw	2	ISO7046/ M4x12	
134	Gewindestift	Grub screw	1	GB80-85/ M5x12	
135	Führungsbuchse	Guide bush	1		03020219135
136	Buchse	Bush	1		03020219136
137	Innensechskantschraube	Socket head screw	1	GB70-85/ M8x12	
138	Kurbel	Crank lever	1		03020219138
139	Griff B 16 H Vario	Grip B 16 H Vario	1		03020219139
140	Schraube	Screw	1		
141	Gewindestift	Grub screw	1	GB80-85/ M5x12	
142	Abstandsring	Spacer ring	2		03020219142
143	Schneckenrad	Worm gear	1		03020219143
144	Antriebswelle	Input shaft	1		03020219144
146	Zahnstange	Gear rack	1		03020219146
147	Sicherung	Fuse	1	3A	

148	Sicherung	Fuse	1	10A	
149	Sicherungsgehäuse kpl.	Fuse housing cpl.	2		
150	Kabelverschraubung	Cable connector	1		
170	Rändelschraube	Knurled screw	2		
171	Bohrfutterschutz	Deill chuck safety	1		03003171207
173	Gleitlager	Plain bearing	1	16x18x8	03020216173
174	Gleitlager	Plain bearing	1	28x32x20	03020216174
175	Bohrtisch	Drill Table	1	ab / from 2019	03020219175
176	Welle	Shaft	1		03020219176
177	Zahnrad	Gear	1		03020219177
178	Schmiernippel	Lubrication cup	3	6	0340105
179	Welle	Shaft	1		03020219179
180	Ring	Ring	1		03020219180

1.8 Maschinenschilder - Machine labels

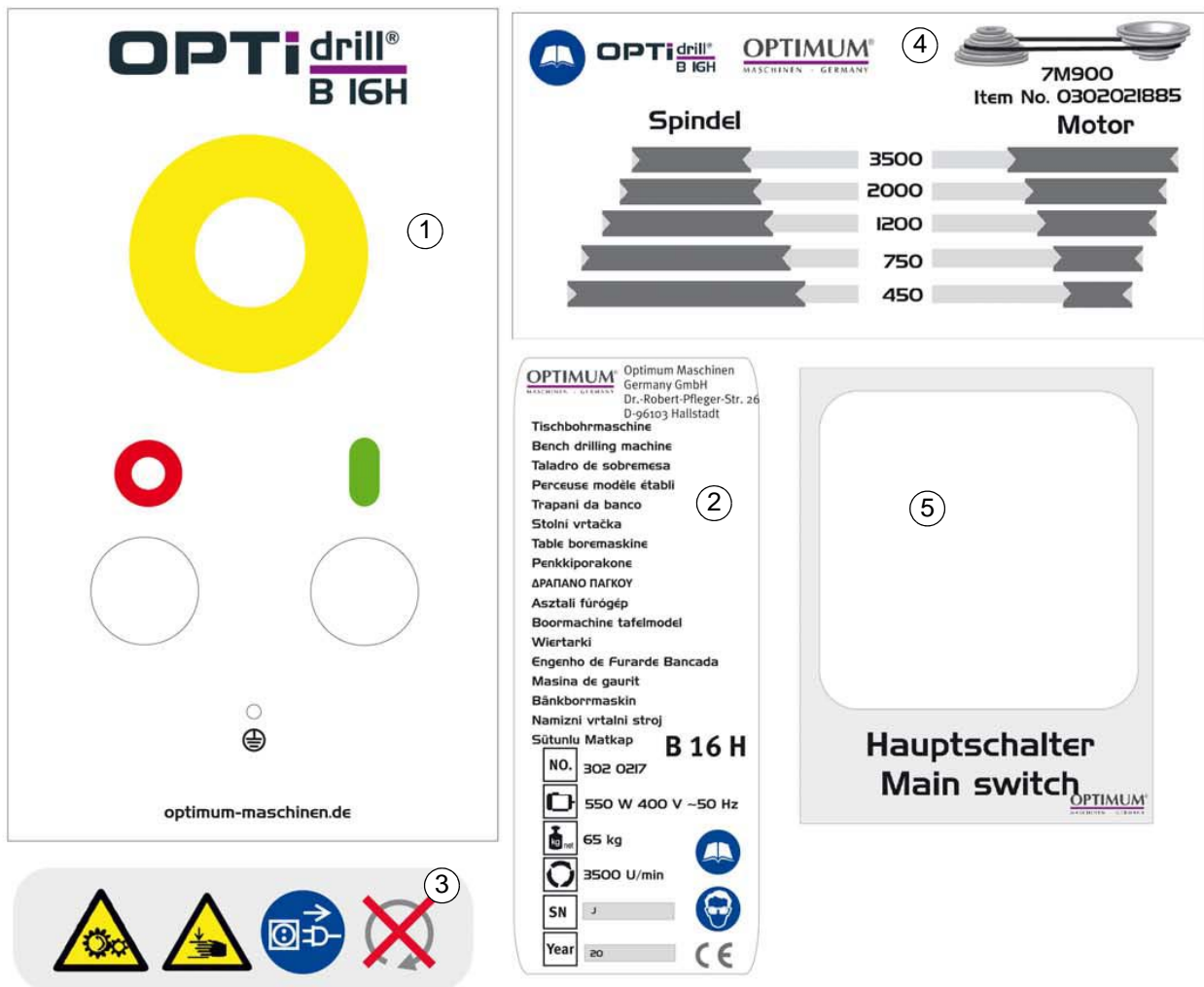


Abb. 1-1: Maschinenschilder - Machine labels

Ersatzteilliste Maschinenschilder - Spare part list machine labels					
Pos.	Bezeichnung	Designation	Menge	Grösse	Artikelnummer
			Qty.	Size	Article no.
1	Schild Frontabdeckung	Front cover lable	1	B16H	03020216L01
2	Maschinenschild	Machine lable	1	B16H	
3	Schild Sicherheit	Safety lable	1		
4	Schild Drehzahlen	Rotation speed lable	1	B16H	

1.9 Schaltplan - Wiring diagram

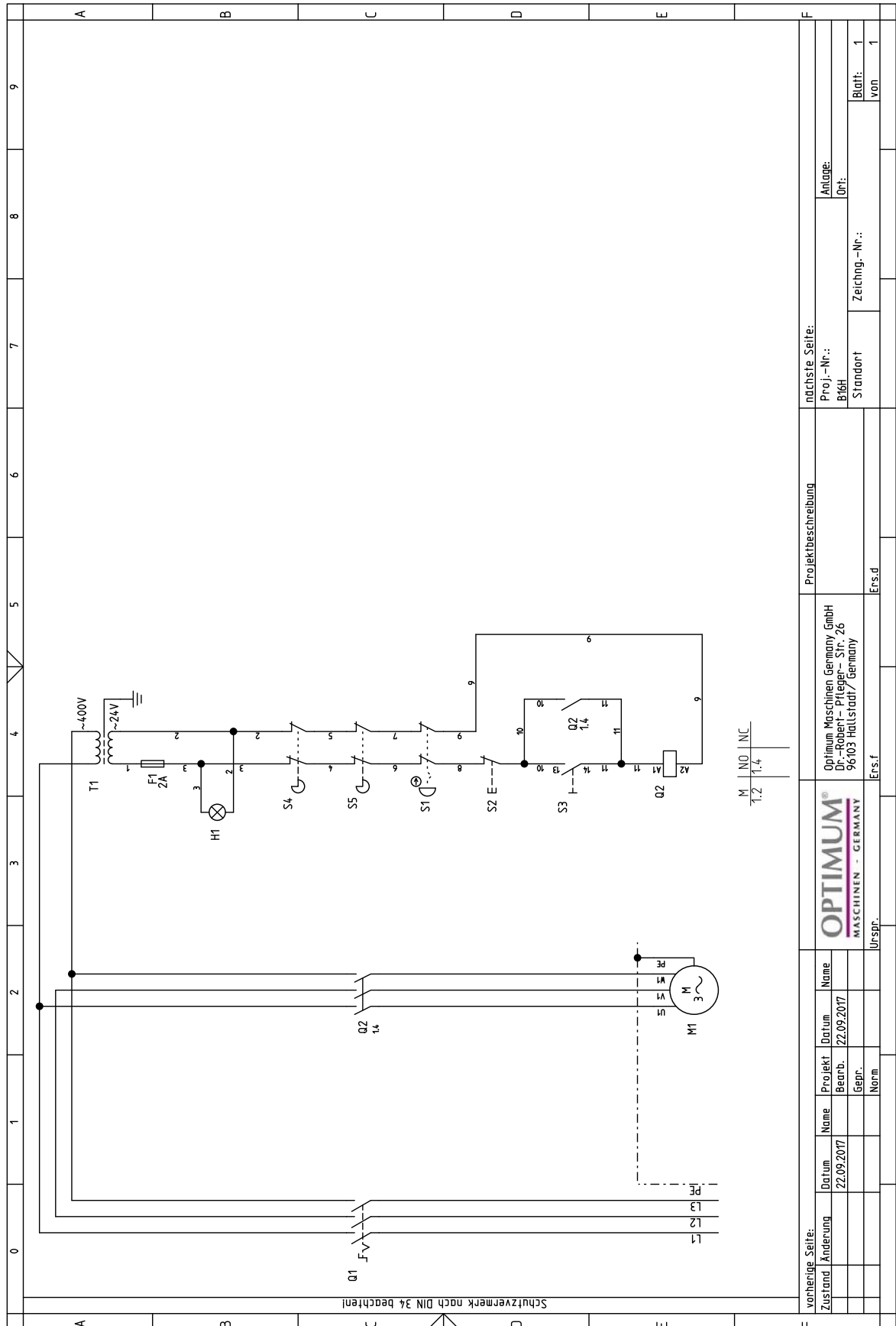


Abb.1-2: Schaltplan - Wiring diagram B16H

B16H_parts.fm

1.9.1 Ersatzteilliste elektrische Komponenten - Parts list electrical components

B16H					
Pos.	Bezeichnung	Designation	Menge	Grösse	Artikelnummer
			Qty.	Size	Item no.
Q1	Hauptschalter	Main switch	1		
Q2	Motorschütz	Motor contactor	1	Schneider relay LC1-K0910 B7	
M1	Antriebsmotor	Drive motor	1	230V	0302021633
M1	Antriebsmotor	Drive motor	1	400V	0302021733
T1	Transformator	Transformer	1		
F1	Sicherung	Fuse	1	6A	
H1	Betriebsleuchte	Work light	1		
S1	Not-Halt Schalter	Emergency stop button	1		0460049
S2	Taster Stop	Button OFF	1		0302024186
S3	Taster Ein	Button ON	1		0302024185
S4	Schalter Bohrfutterschutz	Drill chuck switch	1		
S5	Schalter Riemenabdeckung	Belt cover switch	1		

Quellenverzeichnis von Ihrem Fachhändler Metallbau Mehner

Optimum Bohrmaschinen:

- OPTIdrill B 16 H
 - OPTIdrill B 16 H Ersatzteile
 - OPTIdrill B 16 H Zubehör

- OPTIdrill DH 18V
 - OPTIdrill DH 18V Ersatzteile
 - OPTIdrill DH 18V Zubehör

- OPTIdrill Zubehör

Ihr Ersatzteil nicht in den Listen?

Direkt zum >>**Formular Download**<<. Tragen sie Ihr Maschinenmodell, samt Bauteil und Artikelnr. und wir senden Ihnen ein Angebot zeitnah zu.

Allgemeine Betriebsmittel

- Öle und Schmiermittel
- Minimalmengenschmierung

Weitere interessante Verweise

- Fräsmaschinen / CNC Fräsmaschinen / CNC Steuerungen
- Drehmaschinen / CNC Drehmaschinen
- Drucklufttechnik / Kompressoren