

Ersatzteile Spare parts

Tischbohrmaschine - Bench drilling machine

- **OPTi**drill[®]
B 17Pro 3003171
- **OPTi**drill[®]
B 23Pro 3003231
3003233
- **OPTi**drill[®]
B 23Pro Vario 3011233



Säulenbohrmaschine - Upright drilling machine

- **OPTi**drill[®]
B 26Pro 3003263
- **OPTi**drill[®]
B 26Pro Vario 3011263
- **OPTi**drill[®]
B 33Pro 3003333
- **OPTi**drill[®]
B 33Pro Vario 3011333



1 Ersatzteile - Spare parts

1.1 Ersatzteilbestellung - Ordering spare parts

Bitte geben Sie folgendes an - Please indicate the following :

- Seriennummer - Serial No.
- Maschinenbezeichnung - Machines name
- Herstellungsdatum - Date of manufacture
- Artikelnummer - Article no.

Die Artikelnummer befindet sich in der Ersatzteilliste. *The article no. is located in the spare parts list.* Die Seriennummer befindet sich am Typschild. *The serial no. is on the rating plate.*

1.2 Hotline Ersatzteile - Spare parts Hotline



+49 (0) 951-96555 -118

ersatzteile@stuermer-maschinen.de



1.3 Service Hotline



+49 (0) 951-96555 -100

service@stuermer-maschinen.de



1.4 Ersatzteilzeichnungen - Spare part drawings

A OPTI B17Pro 1 - 2

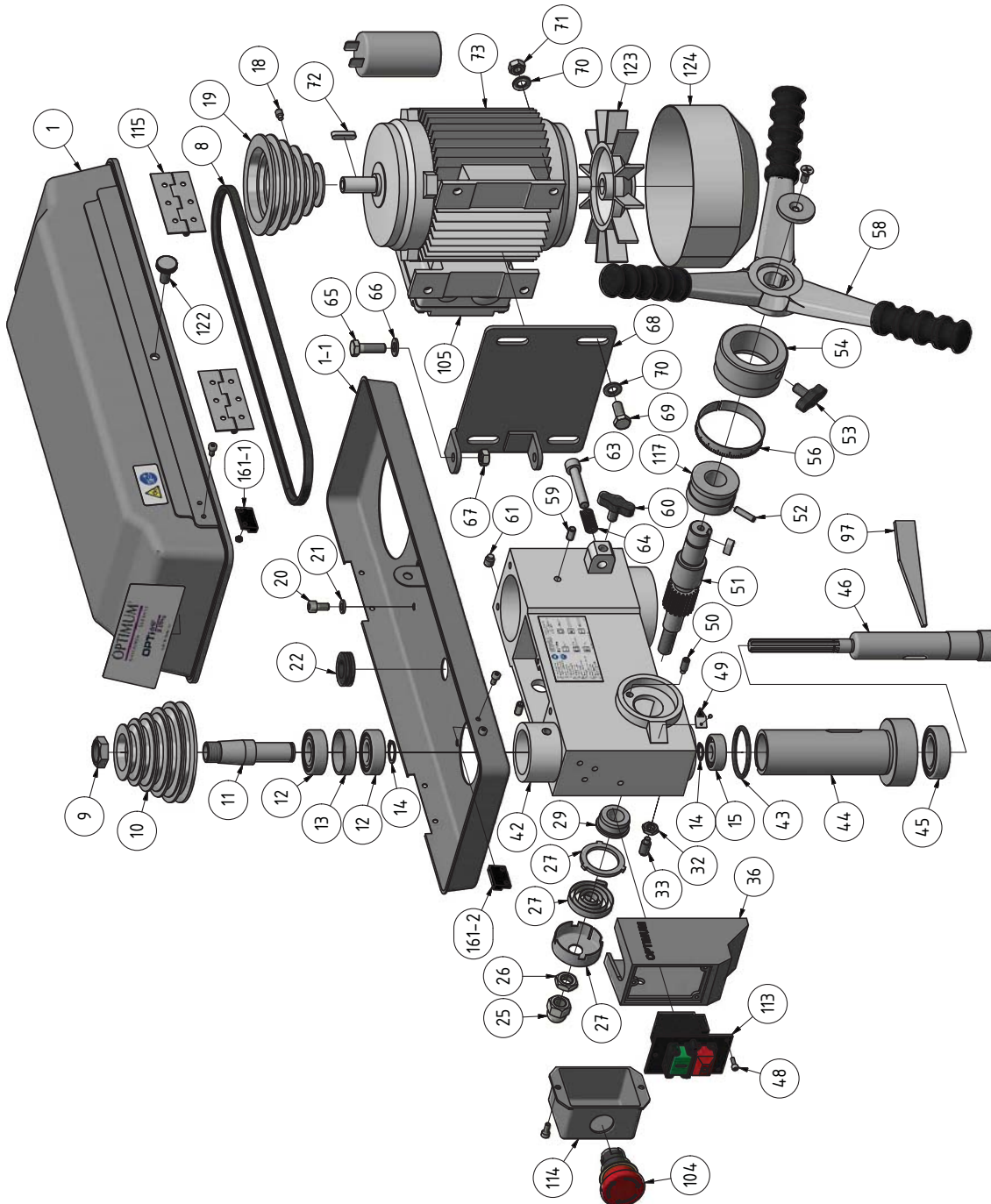


Abb.1-1: B17Pro

B17_B23_B26_B33_parts.fm

B OPTI B17Pro 2 - 2

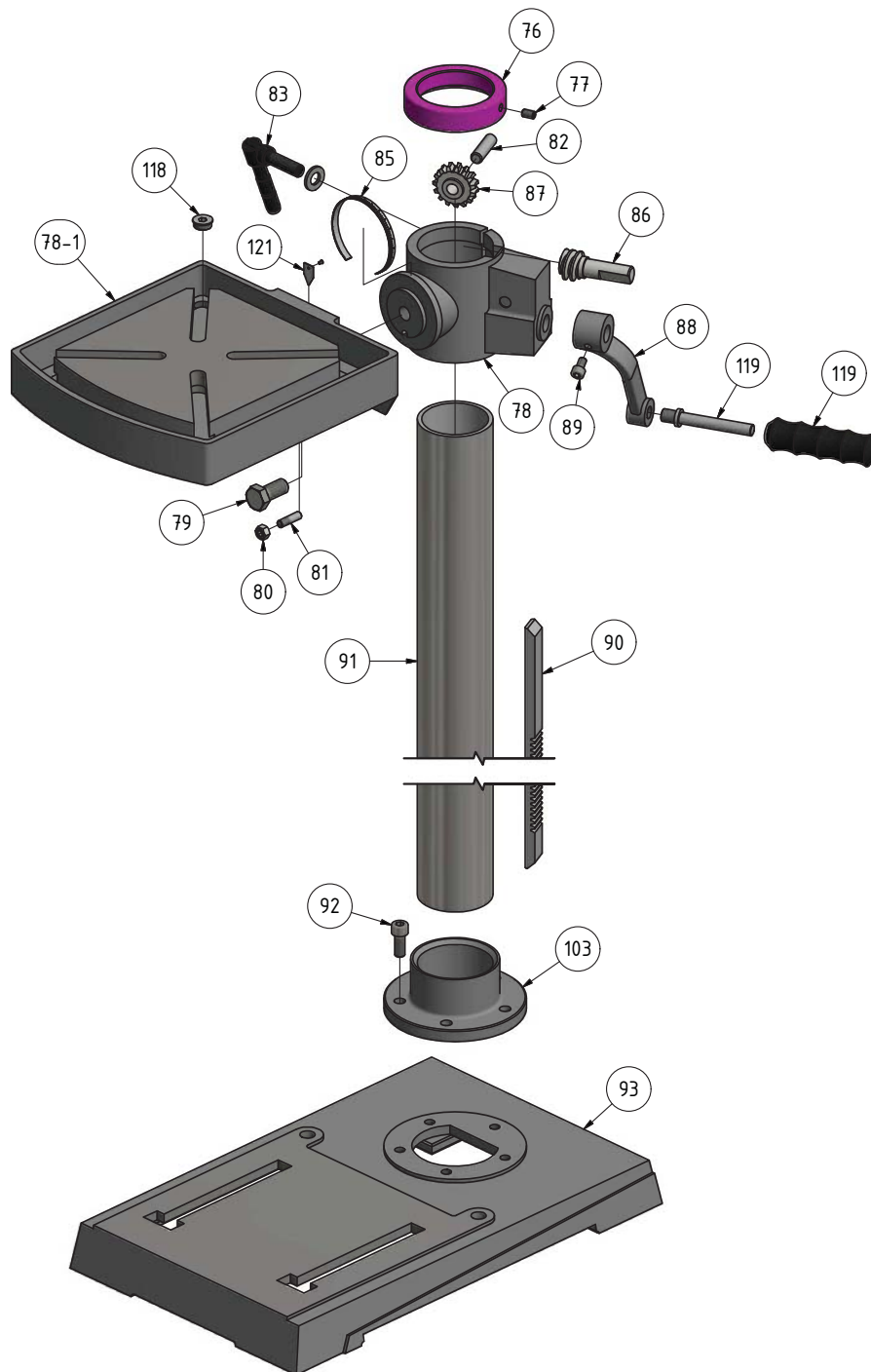


Abb.1-2: B17Pro

B17_B23_B26_B33_parts.fm

Ersatzteilliste - Spare parts list - B17Pro					
Pos.	Bezeichnung	Designation	Menge	Grösse	Artikelnummer
			Qty.	Size	Item no.
1	Deckel	Cover	1		0300317101D
1-1	Unterteil	Base part	1		0300317101U
8	Keilriemen	V-belt	1	8 x 825	03003171108
9	Spindelmutter	Spindle nut	1		0300317109
10	Riemenscheibe Spindel	Spindle Pulley	1		0300317110
11	Mitnehmer	Driving pin	1		0300317111
12	Kugellager	Ball bearing	2	6203.2R	0406203R
13	Distanzscheibe	Spacing screw	1		0300317113
14	Seegering	Circlip	1		042SR17W
15	Kugellager	Ball bearing	1	6201.2RS	0406201R
18	Schraube	Screw	1	M6 x 10	
19	Riemenscheibe Motor	Motor Pulley	1		0300317119
20	Schraube	Screw	4	M6 x 12	
21	Unterlegscheibe	Washer	4		
22	Zugentlastung	Strain relief	2		
25	Hutmutter	Capped nut	1	1/2"-20	0300317125
26	Mutter	Nut	1	1/2"-20	0300317126
27	Rückholfeder mit Gehäuse	Turbination spring with cover	1		0300317127
29	Rückholfedersitz	Return spring seat	1		0300317129
32	Mutter	Nut	1	M8	
33	Schraube	Screw	1	M8 x 18	
36	Schaltergehäuse	Switch housing	1		0300317136
42	Bohrkopfgehäuse	Boring head housing	1		0300317142
43	Gummiring	Rubber ring	1		0300317143
44	Pinole	Pinole	1		0300317144
45	Kugellager	Ball bearing	1	6005.2RS	0406005R
46	Spindel	Spindle	1		0300317146
48	Schraube	Screw	1	5mm	0300317148
49	Anzeige	Display	1		
50	Stop-Stift	Stop-pin	1		
51	Schaftritzel mit Nabe	Shaft pinion with hub	1	alt / old type	0300317151
51	Schaftritzel mit Nabe	Shaft pinion with hub	1	neu / new type	0300317151A
52	Stift	Pin	1	5x16	
53	Schraube	Screw	1	M8 x 17	0300813118
54	Skalenring	Dial	1		0300317154
55	Schraube	Screw	1	5mm	
56	Skala	Scale	1		0300317156
56	Skala	Scale	1		03003171561
57	Griff	Handle	3	old / old type	0300317157
58	Hebel	Lever	3	alt / old type	0300317158
58	Aludruckgussgriff	Aluminium casting lever	1	neu / new type	03003171102

B17_B23_B26_B33_parts.fm

58	Passfeder Alugriff	Key aluminum handle	1	neu / new type	042P6614
58	Schraube Alugriff	Screw aluminium handle	1	neu / new type	030031231103
58	Scheibe Alugriff	Washer aluminium handle	1	neu / new type	03003231104
59	Stift	Pin	2	6 x 10	
60	Klemmschraube	Clamping screw	1	M8 x 17	0300813118
61	Schraube	Screw	1	M8 x 8	
63	Gleitstange	Slide rod	1		0300317163
64	Feder	Spring	1		0300317164
65	Schraube	Screw	2	M8 x 30	
66	Unterlegscheibe	Washer	2	8	
67	Mutter	Nut	2	M8	
68	Motorhalteplatte	Motor plate	1		0300317168
69	Schraube	Screw	4	M8 x 30	
70	Unterlegscheibe	Washer	8	8	
71	Mutter	Nut	4	M8	
72	Paßfeder	Key	1	5x5x20	042P5520
73	Motor	Motor	1		0300317173
75	Kabel	Cable	1		0460916186
76	Säulenring	Column ring	1		0300317176
77	Schraube	Screw	1	M6 x 10	
78	Bohrtisch	Drilling table	1		0300317178
78	Bohrtischhalter	Support	1		
78-1	Bohrtisch	Drilling table	1		
79	Schraube	Screw	1	1/2"-12	0300317179
80	Mutter	Nut	1	1/4"-20	
81	Kegelstift	Taper pin	1		
82	Stift	Pin	1		0300317182
83	Klemmhebel	Clamping lever	1		0300317183
85	Skala für Neigung	Scale for inclination	1		
86	Antriebsschnecke	Worm drive	1		0300317186
87	Zahnrad	Gear	1		0300317187
88	Kurbel	Crank	1	ab 2004	0300820110
88	Kurbel	Crank	1	vor 2004	0300317188
89	Schraube	Screw	1	M6 x 10	
90	Zahnstange	Rack	1		0300317190
91	Säule	Column	1		03003171103
92	Schraube	Screw	5	M8 x 20	
93	Maschinenfuss <5 Loch>	Machine base	1		0300317193
97	Austreiber	Drill Drift	1		0300317197
103	Säulenhalterung	Column flange	1		03003171109
105	Klemmkasten Motor	Motor terminal box	1		03003171105
104	Not-Halt Schalter	Emergency Stop switch	1		0460082
113	Ein-Aus-Taster	On-off button	1	ab /from 2012/ 230V/ KJD12	03003171113
113	Ein-Aus-Taster	On-off button	1	bis/till 2012/ 230V	0300317140
114	Klemmkasten	Terminal box	1		03003171114

115	Scharnier	Hinge	2		
116	Abdeckung	Cover	1		
117	Buchse	Bushing	1		
118	Verschluss	Plug	1	3/8"	03334400108
119	Welle mit Griff	Shaft with grip	1		0300317188
121	Zeiger	Indikator	1		
122	Rändelschraube	Knurled screw	1		
123	Lüfter	Fan	1		03003171123
124	Motordeckel	Motor cover	1		03003171124
161-1	Reed Kontakt Keilriemendeckel	Reed contact belt cover	1	SQ2 (PS-3150)	0302024192
161-2	Reed Kontakt Keilriemendeckel	Reed contact belt cover	1	PS-3150	0302024192
Komplett-Sätze - Complete sets					
CPL	Pinole komplett	Pinole complete	1		0300317144CPL
CPL	Bohrfutterschutz komplett mit Schalter	Drill chuck guard complete with micro switch	1	24V	03003171125
CPL	Säule + Halterung	Column + Column flange	1		03003171103
CPL	Bohrtisch komplett	Drilling table complete	1		0300317178CPL
CPL	Bohrfutterschutz Halter	Drilling chuck guard holder complete	1		03008131201CPL
Teile ohne Abbildung - Parts without illustration					
0	Kondensator	Capacitor	1	12,5 µF	03003171101
0	Steuerplatine	Control board	1		03003171111

C B23Pro, B23Pro Vario 1 - 2

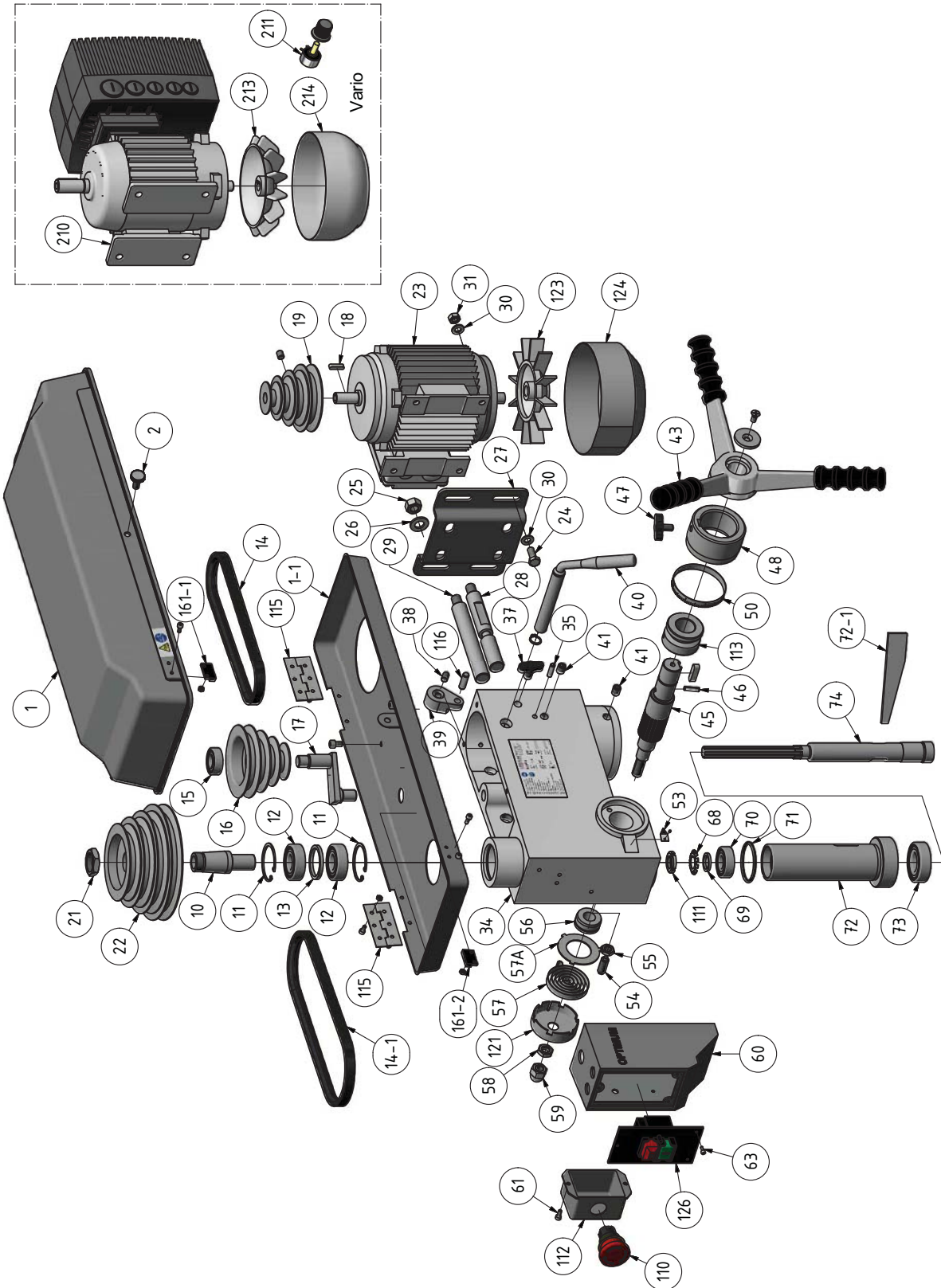


Abb.1-3: B23Pro, B23Pro Vario

B17_B23_B26_B33_parts.fm

D B23Pro, B23Pro Vario 2- 2

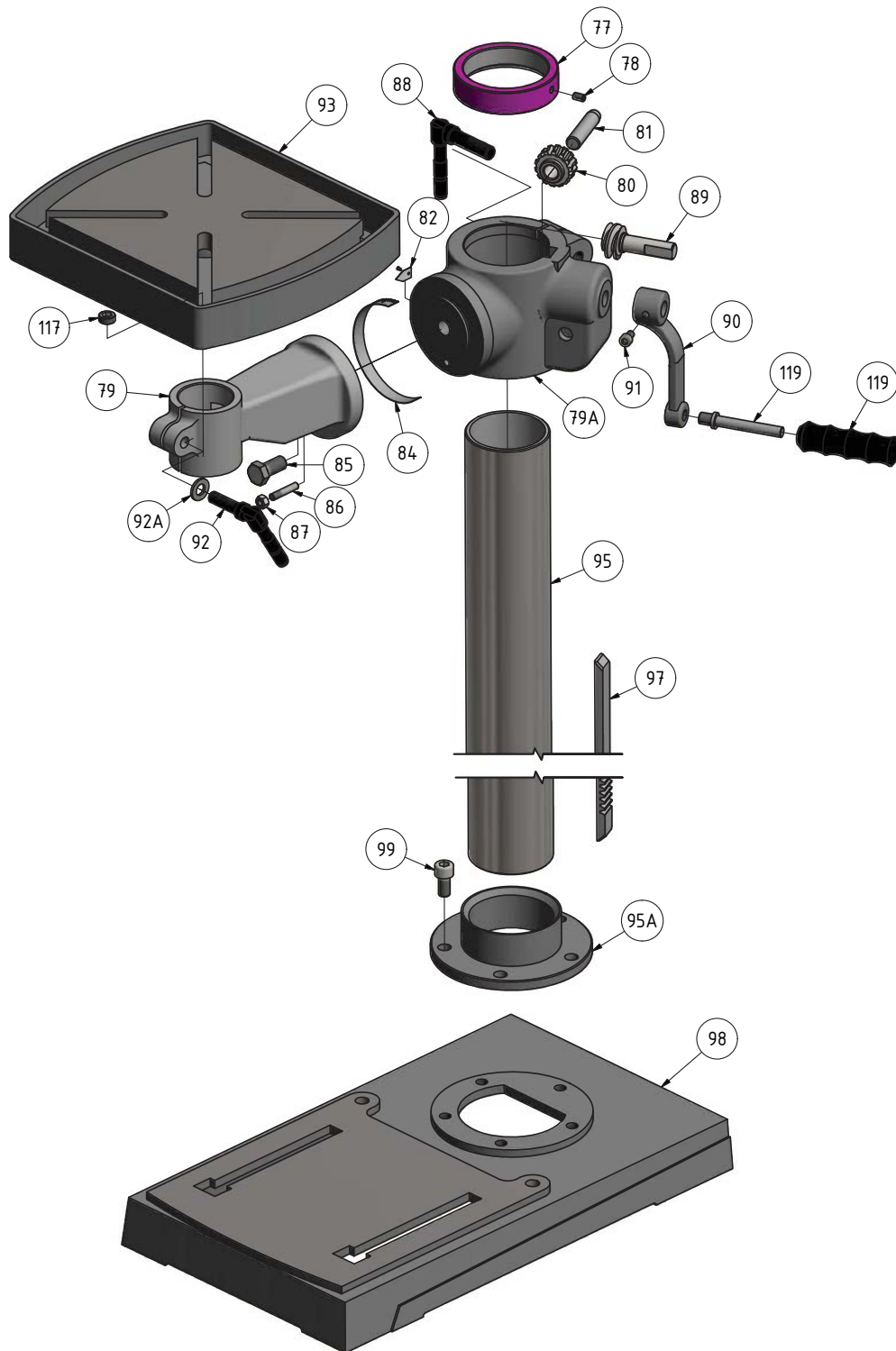


Abb.1-4: B23Pro, B23Pro Vario

B17_B23_B26_B33_parts.fm

Ersatzteilliste - Spare parts list - B23Pro, B23Pro Vario					
Pos.	Bezeichnung	Designation	Menge	Grösse	Artikelnummer
			Qty.	Size	Item no.
1	Deckel	Cover	1		0300323101D
1-1	Unterteil	Base part	1		0300323101U
2	Rändelschraube	Knurled screw	1		03003171208
3	Schraube	Screw	1		
10	Mitnehmer	Driving pin	1		0300323110
11	Seegering	Circlip	2		0300323111
12	Kugellager	Ball bearing	2	6204.2R	0406204R
13	Ring	Ring	1		0300323113
14	Keilriemen Motor	V-belt motor	1	13 x 650	039V13650
14-1	Keilriemen Spindel	V-belt spindle	1	13 x 610 (old)	039V13610
	Keilriemen Spindel	V-belt spindle	1	13 x 620 (new)	039V13620
15	Kugellager	Ball bearing	1	62202.2R	04062202R
16	Riemenscheibe Mitte	Middle Pulley	1		0300323116
17	Zentriervorrichtung	Centring device	1		0300323117
18	Paßfeder	Key	1		
19	Riemenscheibe Motor	Motor Pulley	1		0300323119
19	Riemenscheibe Motor	Motor Pulley	1	VARIO	0313143
20	Schraube	Screw	1	M8 x 12	
21	Spindelmutter	Spindle nut	1		0300323121
22	Riemenscheibe Spindel	Spindle Pulley	1		0300323122
23	Motor	Motor	1	230 V	0300323123
23	Motor	Motor	1	400 V	0300323323
24	Schraube	Screw	1	M8 x 30	
25	Mutter	Nut	4	M12	
26	Unterlegscheibe	Washer	2	12	
27	Motorplatte	Motor plate	1		0300323127
28	Gleitstange rechts	Sliding rod right	1		0300323128
29	Gleitstange links	Sliding rod left	1		0300323129
30	Unterlegscheibe	Washer	1	8	
31	Mutter	Nut	4	M8	
34	Bohrkopf	Head	1		0300323134
35	Stift	Pin	1		
37	Klemmschraube	Clamping screw	1	M10x25	0300323137
38	Schraube	Screw	2	M8 x 16	0300323138
39	Exzenter	Eccentric bolt	1		0300323139
40	Griff Riemenspannung	Grip belt tension	1		0300323140
41	Schraube	Screw	1	M10 x 12	
43	Hebel	Lever	3	alt / old type	
43	Aludruckgussgriff	Aluminium casting lever	1	neu / new type	03003231102
43	Passfeder Alugriff	Key aluminium lever	1	neu / new type	03003231105
43	Schraube Alugriff	Screw aluminium lever	1	neu / new type	03003231104
43	Scheibe Alugriff	Washer aluminium lever	1	neu / new type	03003231103
45	Schaftritzel mit Nabe	Shaft pinion with hub	1	alt / old type	0300323145
45	Schaftritzel mit Nabe	Shaft pinion with hub	1	neu / new type	0300323145A
46	Spannstift	Dowel pin	1	Ø 5x20	0300323146
47	Klemmschraube	Clamping screw	1	M8 x 17	0300813118
48	Skalening	Scale ring	1		0300323148
50	Skala	Scale	2		0300326350
51	Stop-Stift	Stop-pin	1		0300323151
53	Anzeiger	Pointer	1		
54	Gewindestift	Grub screw	1	M10x30	0340182
55	Mutter	Nut	1	M10	
56	Rückholfedersitz	Spring seat	1		0300323156
57	Rückholfeder m. Abdeckung	Turbination spring with cover	1		0300323157
58	Mutter	Nut	1		0300317126
59	Hutmutter	Capped nut	1	1/2"-20	0300317125
60	Schaltergehäuse	Switch housing	1		0300323160
61	Schraube	Screw	1		0300323161
63	Schraube	Screw	3	M4,2 x 12	0300323163
68	Sicherungsblech	Safety plate	1		0300323168
69	Zwischenring	Ring	1		0300323169

70	Kugellager	Ball bearing	1	6203.2R	0406203R
71	O-Ring	O-ring	1		0300323171
72	Pinole	Pinole	1		0300323172
72-1	Austreiber	Drill drift	1		0300317197
73	Kugellager	Ball bearing	1	6205.2R	0406205R
74	Spindel	Spindle	1		0300323174
77	Säulenring	Column ring	1		0300323177
78	Schraube	Screw	1	M6 x 8	
79	Bohrtschträger	Support	1		0300323179
80	Zahnrad	Gear	1		0300333392
81	Bolzen	Bolt	1		0300323181
82	0-Anzeige für Neigungsskala	0-display for scale of inclination	1		03003333100
84	Neigungsskala	Scale of inclination	4		0300323184
85	Schraube	Screw	1	5/8"-11	0300323185
86	Kegelstift	Taper pin	1		0300323186
87	Mutter	Nut	1	1/4"-20	
88	Klemmhebel	Clamping lever	1		0300323188
89	Antriebsschnecke	Worm drive	1		0300323189
90	Kurbel	Crank	1		0300317188
91	Schraube	Screw	1	M6 x 10	
92	Klemmhebel	Clamping lever	1		0300317183
92A	Unterlegscheibe	Washer	1		
93	Bohrtisch	Drilling table	1		0300323193
95	Säule mit Halterung	Column with holder	1		0300323195
96	Schraube	Screw	1	M10x12	
97	Zahnstange	Rack	1		0300323197
98	Maschinenfuss	machine base	1		0300323198
99	Schraube	Screw	5	M10x13	
110	Not-Halt Schalter	Emergency Stop switch	1		0460082
111	Nutmutter	Grooved nut	1		0300323167
112	Klemmkasten	Terminal box	1		03003171114
113	Buchse	Buching	1		03003231113
114	Klemmstück	Clamping piece	1		
115	Scharnier	Hinge	2		
116	Zylinderstift	Cilindrical pin	1	8x24	
117	Verschluss	Plug	1		
118	Sicherungsring	Retaining ring	2	DIN 472-34x1,5	042SR34W
119	Welle	Shaft	1		0300317188
121	Abdeckung	Cover	1		
123	Lüfter	Fan	1	Ø130x15	03003231123
123	Lüfter	Fan	1	Ø137x16	03003231123A
124	Motordeckel	Motor cover	1		
126	Schalter 230V	Switch 230V	1	KJD18 230V	0300323162
126	Schaltereinheit 400V	Switch unit 400V	1	KJD18 400V	0300326362
161-1	Reed Kontakt Keilriemendeckel	Reed contact belt cover	1	SQ2 (PS-3150)	0302024192
161-2	Reed Kontakt Keilriemendeckel	Reed contact belt cover	1	PS-3150	0302024192
210	Motor mit Frequenzumrichter	Motor with frequency converter	1	400V	0313114
211	Potentiometer	Potentiometer	1		0313199
213	Abdeckung	Cover	1		
214	Lüfter	Fan	1		
0	Frequenzumrichter	Frequency converter	1	E84DGVB7514 2PS	0313114FU
0	Steuerplatine	Control board	1		03003233111
Komplett-Sätze - Complete sets					
CPL	Pinole kplt.	Pinole cpl.	1		0300323172CPL
CPL	Riemenscheibe Mitte kpl.	Middle pulley with centring device	1		0300323116CPL
CPL	Bohrfutterschutz komplett mit Schalter	Drill chuck guard complete with micro switch	1	24V	03003231125
CPL	Halter Bohrfutterschutz	Holder Drill chuck guard complete	1		03008131201CPL

B17_B23_B26_B33_parts.fm

E OPTI B26Pro, B26Pro Vario 1 - 2

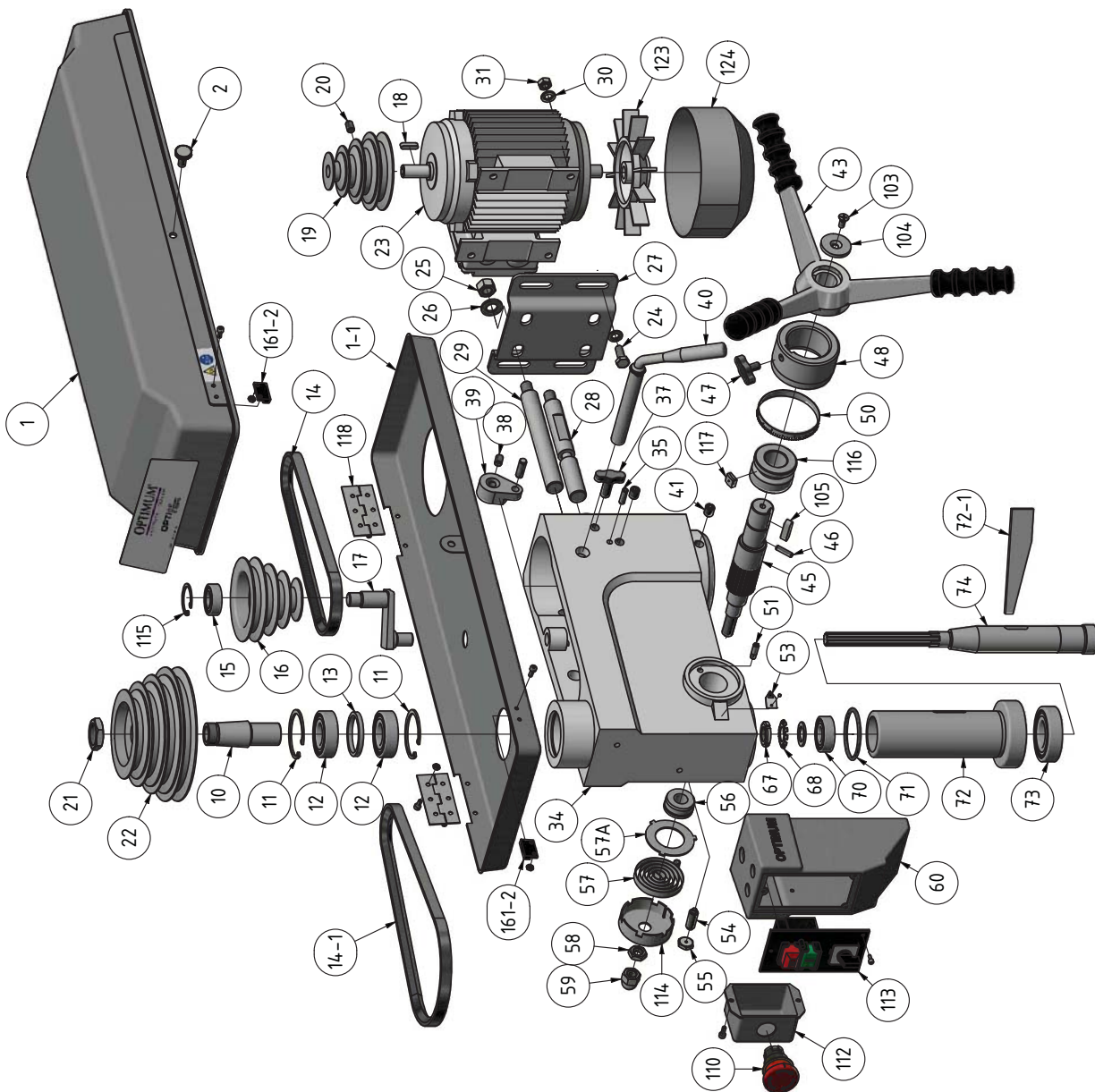
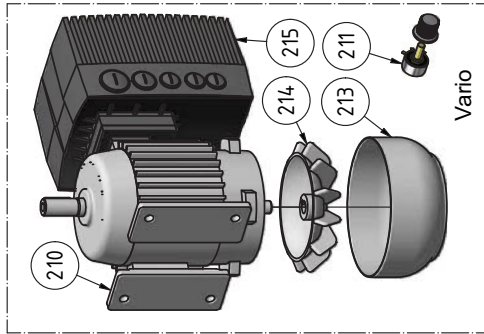


Abb.1-5: OPTI B26 PRO

F OPTI B26Pro, B26Pro Vario 2- 2

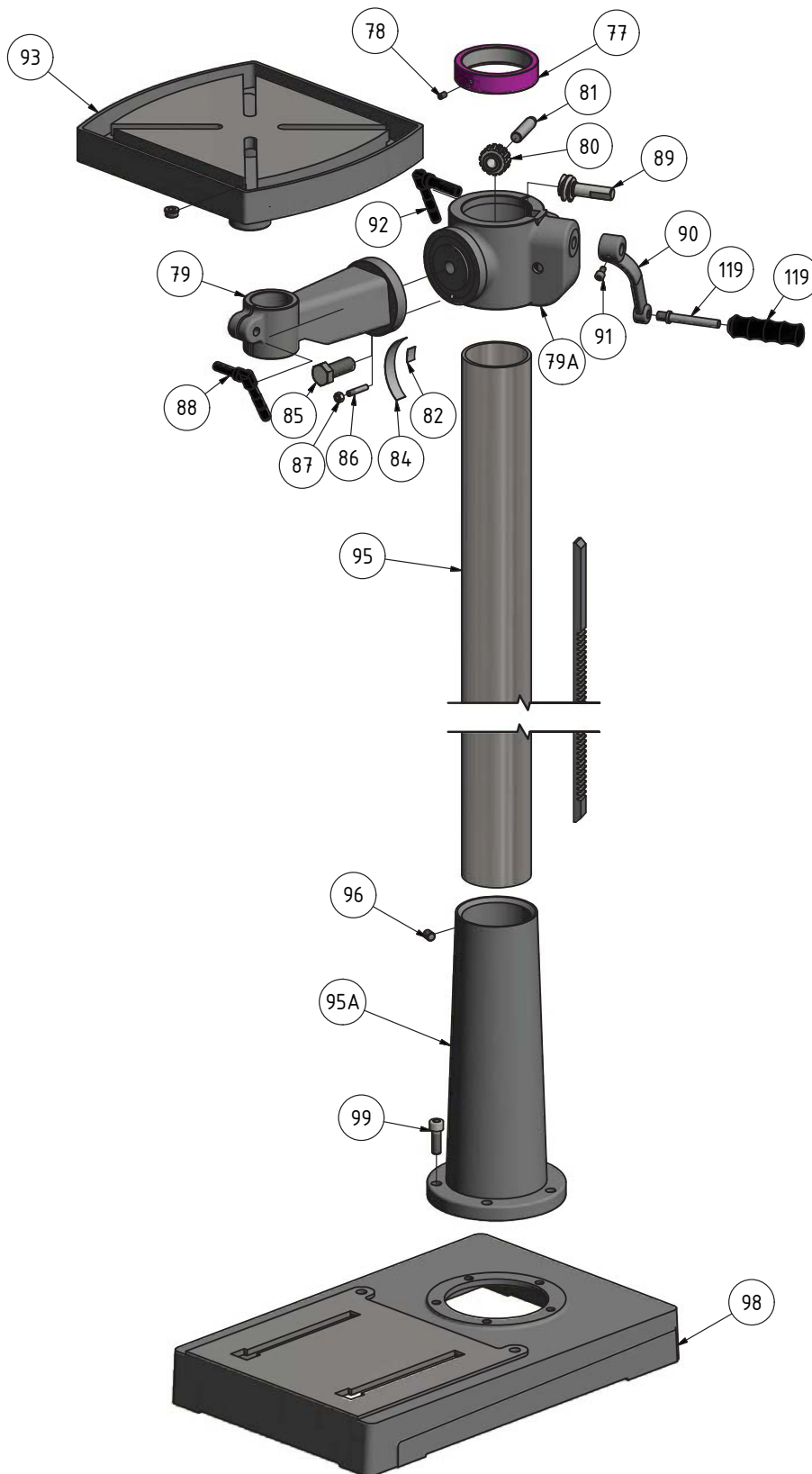


Abb. 1-6: OPTI B26 PRO

B17_B23_B26_B33_parts.fm

Ersatzteilliste - Spare parts list - B26Pro, B26Pro Vario					
Pos.	Bezeichnung	Designation	Menge	Grösse	Artikelnummer
			Qty.	Size	Item no.
1	Deckel	Cover	1		0300326301D
1-1	Unterteil	Base part	1		0300326301U
2	Rändelschraube	Knurled screw	1		03003171208
10	Mitnehmer	Pinion	1		0300326310
11	Seegering	Circlip	2		0300326311
12	Kugellager	Ball bearing	2	6205.2R	0406205R
13	Ring	Ring			0300326313
14	Keilriemen Motor	V-belt motor	1	13 x 600	039V13600
14-1	Keilriemen Spindel	V-belt spindle	1	13 x 735	039V13735
15	Kugellager	Ball bearing	1	62202-2Z	04062202R
16	Riemenscheibe Mitte	Middle Pulley	1		0300323116
17	Zentriervorrichtung	Centring device	1		0300323117
18	Paßfeder	Key	1		
19	Riemenscheibe Motor	Motor Pulley	1		0300323119
20	Schraube	Scre	1	M8x12	
21	Mutter	Nut	1		0300323121
22	Riemenscheibe Spindel	Spindle Pulley	1		0300323122
23	Motor	Motor	1	230V	0300323123
23	Motor	Motor	1	400 V	0300323323
24	Schraube	Screw	4	M8 x 30	
25	Mutter	Nut	2	M12	
26	Unterlegscheibe	Washer	2	12	
27	Motorplatte	Motor plate	1		0300323127
28	Gleitstange rechts	Sliding rod right	1		0300323128
29	Gleitstange links	Sliding rod left	1		0300323129
30	Unterlegscheibe	Washer	4	8	
31	Mutter	Nut	4	M8	
34	Bohrkopf	Boring head	1		0300326334
35	Stift	Pin	2		
37	Klemmschraube	Clamping screw	2	M10x30	
38	Schraube	Screw	1	M8 x 16	
39	Exzenter	Eccentric bolt	1		0300323139
40	Griff Riemenspannung	Grip belt tension	1		0300326340
41	Schraube	Screw	2	M10 x 12	
43	Aludruckgussgriff	Aluminium casting lever	1	neu / new type	03003231102
45	Schaftritzel neu	Shaft pinion	1		0300326345
46	Spannstift	Dowel pin	1	5 x 20	0300323146
47	Klemmschraube	Clamping screw	1	M8 x 16	0300813118
48	Skalenring	Scale ring	1		0300323148
50	Skala	Scale	1		0300326350
51	Stop-Stift	Stop-pin	1		0300323151
53	Anzeiger	Pointer	1		
54	Schraube	Screw	1		
55	Mutter	Nut	1	M10	
56	Rückholfedersitz	Spring seat	1		0300323156
57	Rückholfeder mit Abdeckung	Turbination spring with cover	1		0300323157
58	Mutter	Nut	1		0300317126
59	Hutmutter	Capped nut	1	1/2"-20	0300317125
60	Schaltergehäuse	Switch housing	1		0300326360
67	Spindelmutter	Spindle nut	1		0300326367
68	Sicherungsblech	Safety plate	1		0300323168
69	Zwischenring	Intermediate ring	1		0300323169
70	Kugellager	Ball bearing	1	6203.2R	0406203R
71	O-Ring	O-ring	1		0300326371
72	Pinole	Pinole	1		0300326372
72a	Austreiber	Drill drift	1		0300326372-1
73	Kugellager	Ball bearing	1	6206.2R	0406206R
74	Spindel	Spindle	1		0300326374
77	Säulenring	Column ring	1		0300326377
78	Schraube	Screw	1	M6x8	

79	Bohrtschträger	Support	1		0300326379CPL
80	Zahnrad	Gear	1		0300333392
81	Zahnradwelle	Gear axle	1		0300323181
82	O-Anzeige für Neigungsskala	O-display for scale of inclination	1		03003333100
84	Neigungsskala	Scale of inclination	1		0300323184
85	Schraube	Screw	1	5/8"-11	0300323185
86	Kegelstift	Taper pin	1		0300323186
87	Mutter	Nut	1	1/4"-20	
88	Klemmhebel	Clamping lever	1		0300323188
89	Antriebschnecke	Worm driver	1		0300323189
90	Kurbel	Crank	1		0300317188
91	Schraube	Screw	1		
92	Klemmhebel	Clamping lever	1		
92A	Unterlegscheibe	Washer	1		
93	Bohrtsch	Drilling table	1		0300326393
95	Säule	Column	1	M10 x 12	0300326395CPL
95A	Säulenhalterung	Column flange	1		0300326395
96	Schraube	Screw	1	M10 x 12	
97	Zahnstange	Rack	1		0300326397
98	Maschinenfuß	Machine base	1		0300326398
99	Schraube	Screw	5	M 10 x 30	
103	Senkkopfschraube	Counter sunk screw	1	M6x13	03003231103
104	Scheibe	Washer	1	6	03003231104
105	Passfeder	Fitting key	1	8x7x24	03003231105
110	Not-Halt Schalter	Emergency Stop switch	1		0460082
112	Klemmkasten	Terminal box	1		03003171114
113	Schalteinheit 400V	Switch unit 400V	1	bis Bj. 2012 / KJD18	0300326362
113	Schalteinheit 400V	Switch unit 400V	1	ab Bj. 2012 / KJD18	03003233126
114	Deckel	Abdeckung	1		
115	Sicherungsring	Retaining ring	1	DIN 472-34x1,5	
116	Buchse	Bushing	1		
117	Klemmstück	Clamping piece	1		0300333374
118	Scharnier	Hinge	2		
119	Welle	Shaft	1		0300317188
123	Lüfter	Fan	1	Ø130x15	03003231123
123	Lüfter	Fan	1	Ø137x16	03003231123A
124	Motordeckel	Motor cover	1		
161-1	Reed Kontakt Keilriemendeckel	Reed contact belt cover	1	PS-3150	0302024192
161-2	Reed Kontakt Keilriemendeckel	Reed contact belt cover	1	PS-3150	0302024192
210	Motor mit Frequenzumrichter	Motor with frequenci converter	1	400V	0313114
211	Potentiometer	Potentiometer	1		0313199
213	Abdeckung	Cover	1		
214	Lüfter	Fan	1		
215	Frequenzumrichter	Frequency converter	1		0313114FU
Teile ohne Abbildung - Parts without illustration					
0	Motorlüfterdeckel	Motor fan cover			03003231101
0	Trafo 24V	Transformer 24V	1	24V	03003171SL-220V
0	Relais	Relais	1	KM-TV-5	0302024192
0	Steuerplatine	Control board	1		03003233111
Komplett-Sätze - Complete sets					
0	Pinole kpl.	Spindle sleeve complete			0300326372CPL
0	Säule kpl.	Column complete			0300326395CPL
0	Bohrtschträger komplett	Drilling table holder complete			0300326379CPL
0	Halter Bohrfutterschutz	Holder Drill Chuck guard			0302024149CPL
0	Riemenscheibe Mitte kpl.	Middle Pulley complete			0300323116CPL
0	Werkzeugsatz in einer Box	Tool box			03003231110
0	Bohrfutterschutz komplett mit Schalter	Drill chuck guard complete with micro switch	1	24V	03003231125

B17_B23_B26_B33_parts.fm

G B33Pro, B33Pro Vario 1 - 2

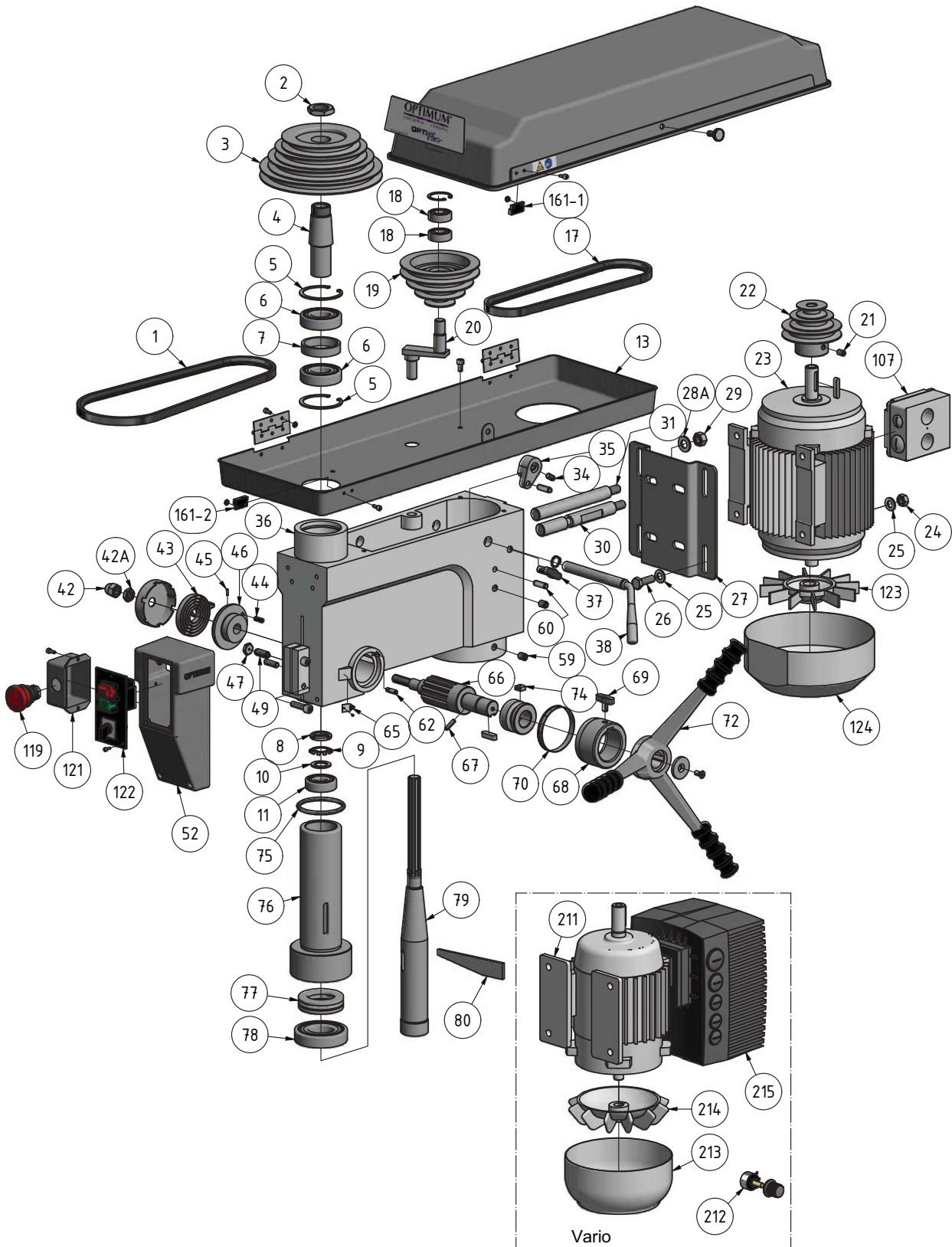


Abb. 1-7: B33Pro, B33Pro Vario

B17_B23_B26_B33_parts.fm

H B33Pro, B33Pro Vario 2- 2

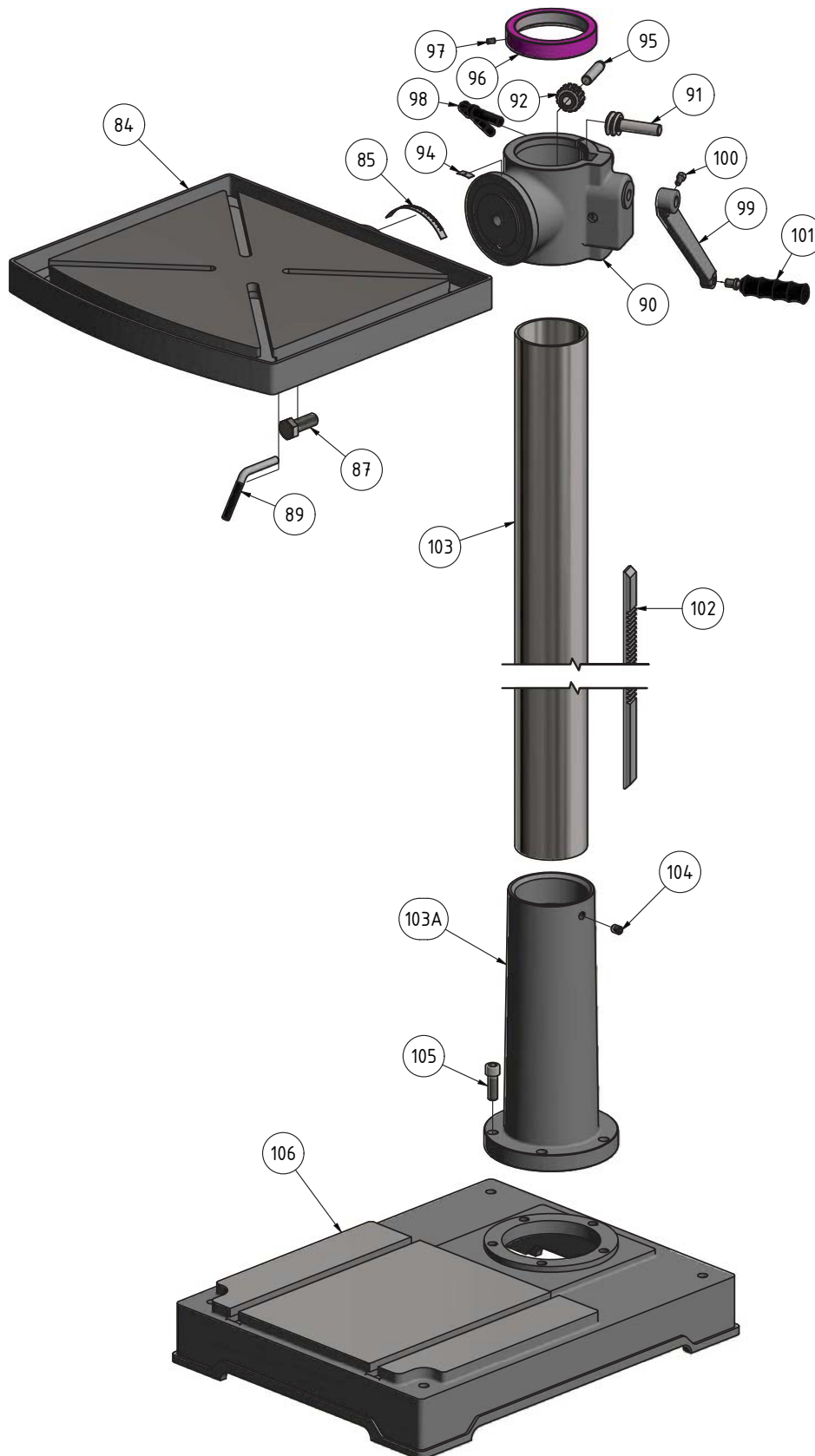


Abb.1-8: B33Pro, B33Pro Vario

B17_B23_B26_B33_parts.fm

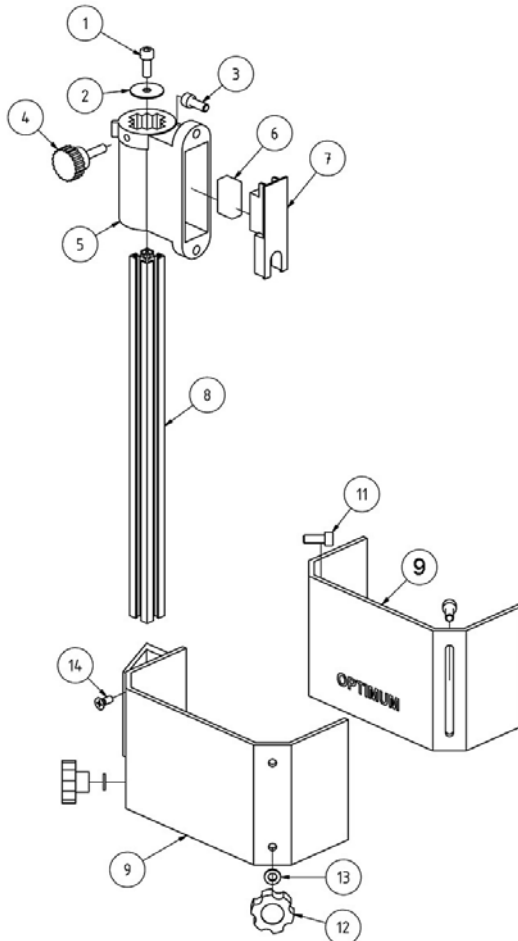
Ersatzteilliste - Spare parts list - B33Pro, B33Pro Vario					
Pos.	Bezeichnung	Designation	Menge	Grösse	Artikelnummer
			Qty.	Size	Item no.
1	Keilriemen Spindel	V-belt spindle	1	13 x 735 (old)	039V13735
	Keilriemen Spindel	V-belt spindle	1	13 x 750 (new)	039V13750
2	Mutter	Nut	1		0300333302
3	Riemenscheibe Spindel	Spindle pulley	1		0300333303
4	Mitnehmer	Driving pin	1		0300333304
5	Sicherungsring	Safety ring	2	65mm	0300333305
6	Kugellager	Ball bearing	2	6206-2R	0406206ZZ
7	Distanzbuchse	Bushing	1		0300333307
8	Mutter	Nut	1		0300333308
9	Zahnscheibe	Serrated disc	1		0300333309
10	Unterlegscheibe	Washer	1		
11	Kugellager	Ball bearing	1	6204.2R	0406204R
13	Riemengehäuse	Belt housing	1		0300333313D
13	Riemengehäuse	Belt housing	1		0300333313U
17	Keilriemen Motor	V-belt motor	1	13 x 860	0300333301
18	Kugellager	Ball bearing	1	6202.2R	0406202R
19	Riemenscheibe Mitte	Middle Pulley	1		0300333319
20	Zentrierstück	Centring piece	1		0300333320
21	Schraube	Screw	1	M 8x12	
22	Riemenscheibe Motor	Motor Pulley	1		0300333322
23	Motor	Motor	1	400V	0300333323
24	Mutter	Nut	4	M 10	
25	Beilegscheibe	Washer	8	10	
26	Schraube	Screw	4	M 10x30	
27	Motorhalteplatte	Motor plate	1		0300333327
28	Unterlegscheibe	Washer	2	12	
29	Mutter	Nut	2	M12	
30	Gleitstange rechts	Sliding rod right	1		0300333330
31	Gleitstange links	Sliding rod left	1		0300333331
34	Schraube	Screw	1	M8x16	
35	Exzenter	Eccentric bolt	1		0300323139
36	Bohrkopf	Drilling head	1		0300333336
37	Klemmschraube	Clamping screw	2	M10x30	0300333337
38	Hebel	Lever	1		0300333338
42A	Mutter	Nut	1		0300317126
42	Hutmutter	Capped Nut	1		0300317125
43	Rückholfeder mit Gehäuse	Return spring with housing	1		0300333343
44	Stift	Pin	1	6x16	0300333344
45	Stift	Pin	1	25 x 10	0300333345
46	Federsitz	Spring seat	1		0300333346
47	Mutter	Nut	1	M 10	
49	Schraube	Screw	1	M 10x27	0340182
52	Schaltergehäuse	Switch housing	1		0300333352
59	Schraube	Screw	2	M10x12	
60	Stift	Pin	2	8x25	
62	Stop-Stift	Stop-pin	1		0300333362
65	Zeiger	Pointer	1		
66	Schaftritzel	Shaft pinion	1	neu / new type	0300333366
67	Stift	Pin	1	5x20	0300333367
68	Skalenring	Scale ring	1		0300333368
69	Klemmschraube	Clamping screw	1		0300813118
70	Bohrtiefenskala	Scale - drilling depth	1		0300333370
72	Hebel	Lever	3	alt / old type	0300333372
72	Aludruckgussgriff	Aluminium casting lever	1	neu / new type	03003333104
72	Passfeder Alugriff	Key aluminum handle	1	neu / new type	03003231105
72	Schraube Alugriff	Screw aluminium handle	1	neu / new type	03003231103
72	Scheibe Alugriff	Washer aluminium handle	1	neu / new type	03003231104

74	Keil	Key	1		0300333374
75	Gummiring	Rubber ring	1		0300333375
76	Pinole	Pinole	1		0300333376CPL
77	Kugellager	Ball bearing	1		04051208
78	Kugellager	Ball bearing	1	6208.2R	0406208R
79	Spindel	Spindle	1		0300333379
80	Austreiber	Drill drive	1		0300317197
84	Bohrtisch	Drilling table	1		0300333384
85	Neigungsskala	Scale of inclination	1		0300333385
87	Schraube	Screw	1		0300333387
89	Klemmhebel	Clamping lever	1		0300333389
90	Bohrtschalter	Support	1		0300333390
91	Antriebsschnecke	Worm drive	1		0300333391
92	Zahnrad	Gear-wheel	1		0300333392
94	0-Skala	0-scale	1		03003333100
95	Stift	Pin	1		0300333395
96	Säulenring	Column ring	1		0300333396
97	Schraube	Screw	1	M6x10	
98	Klemmhebel	Clamping lever	1		0300323188
99	Kurbel	Crank	1		0300333399
100	Schraube	Screw	1	M 6x10	
101	Griff+Welle	Grip+Shaft	1		03003333101
102	Zahnstange	Rack	1		03003333102
103	Säule	Column	1		03003333108
103A	Säulenhalterung	Column flange	1		
104	Schraube	Screw	1		03003333104
105	Schraube	Screw	4	M12x45	03003333105
105	Inbusschraube	Socket head wrench	1	M12x45	03003333105-1
106	Maschinenfuss	Machine base	1		03003333106
107	Klemmkasten Motor 400V	Terminal box motor 400V	1		03003333107
119	Not-Halt Schalter	Emergency Stop switch	1		0460082
120	Ein-Aus-Taster	On-off button	1	400V	03003233126
121	Klemmkasten	Terminal box	1		03003171114
122	Schaltereinheit 400V	Switch unit 400V	1	KJD18 400V	0300326362
123	Lüfter	Fan	1		03003333123
124	Motordeckel	Motor cover	1		03003333124
161-1	Reed Kontakt Keilriemendeckel	Reed contact belt cover	1	PS-3150	0302024192
161-2	Reed Kontakt Keilriemendeckel	Reed contact belt cover	1	PS-3150	0302024192
211	Motor mit Frequenzumrichter	Motor with frequency converter	1	400V	0313115
212	Potentiometer	Potentiometer	1		0313199
213	Abdeckung	Cover	1		
214	Lüfter	Fan	1		
215	Frequenzumrichter	Frequency converter	1		0313115FU
Teile ohne Abbildung - Parts without illustration					
0	Motorlüfterdeckel	Motor fan cover	1		
0	Trafo 24V	Transformer 24V	1	24V	
0	Relais	Relais	1	KM-TV-5	
0	Mikroschalter	Microswitch	1	SQ1-HY50	030031712018
0	Reed Kontakt Keilriemendeckel	Reed contact belt cover	1	PS-3150	0302024192
0	Steuerplatine	Control board	1		03003233111
0	Klemmkasten	Motor connection box	1		03003333107
Komplett-Sätze - Complete sets					
CPL	Pinole kpl.	Pinole complete			0300333376CPL
CPL	Säule kpl.	Column complete			03003333103CPL
CPL	Bohrkopf kpl.	Drilling head cpl			0300333336CPL
CPL	Werkzeugsatz in einer Box	Tool box			03003333110

B17_B23_B26_B33_parts.fm

CPL	Halter Bohrfutterschutz	Holder Drill chuck guard			03008131201CPL
CPL	Bohrfutterschutz mit Schalter komplett	Drill chuck guard with micro switch complete		24V	03003333125

I Bohrfutterschutz neuer Typ - Drill chuck protection new type

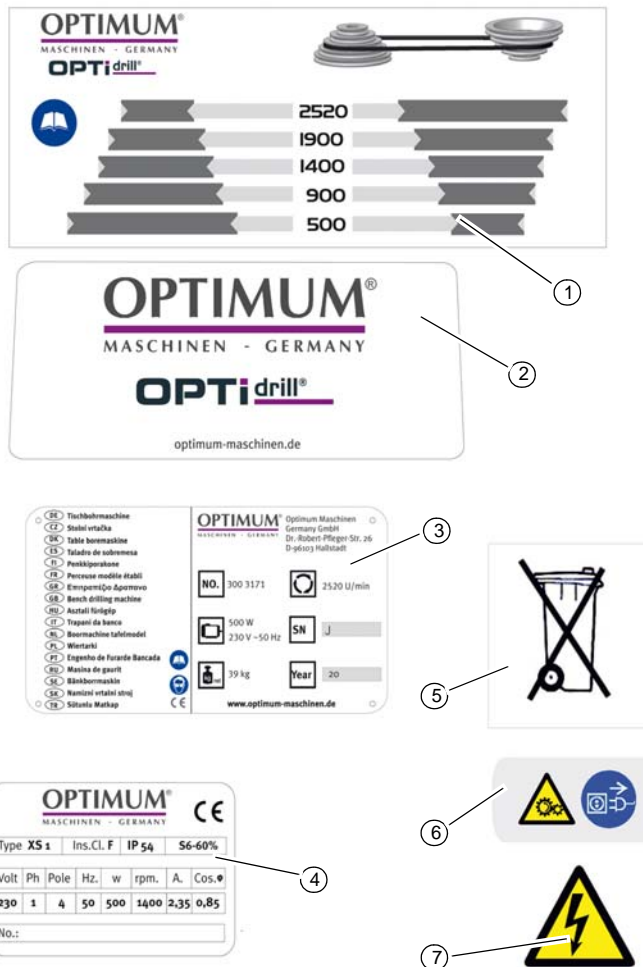


B17Pro, B23Pro, B26Pro, B33Pro - Bohrfutterschutz neuer Typ - Drill chuck protection new type					
Pos.	Bezeichnung	Designation	Menge	Grösse	Artikelnummer
			Qty.	Size	Item no.
1	Innensechskantschraube	Socket head screw	1	GB 70-85 - M6 x 10	
2	Scheibe	Washer	1		
3	Innensechskantschraube	Socket head screw	2	GB 70-85 - M6 x 16	
4	Rändelschraube	Knurled screw	1		030031712014
5	Halterung	Fixture	1		
6	Mikroschalter	Microswitch	1		030031712018
7	Platte	Plate	1		030031712019
8	Alu- Profil	Aluminium profile	1		03011233209
9	Bohrfutterschutz A	Drillig chuck safety A	1		03003171207
11	Innensechskantschraube	Socket head screw	2	GB 70-85 - M6 x 16	
12	Rändelschraube	Knurled screw	2		03003171212
13	Scheibe	Washer	2	6	

B17_B23_B26_B33_parts.fm

14	Schraube	Screw	2	M6x16	
Komplette-Sätze / Complete Sets					
0	Halterung kpl.	Holder cpl.	1	B17Pro - B33Pro	03008131201CPL
0	Bohrfutterschutz	Drill Chuck Guard		B17Pro	03003171125
0	Bohrfutterschutz	Drill Chuck Guard		B23Pro, B26Pro	03003231125
0	Bohrfutterschutz	Drill Chuck Guard		B33-Pro	03003333125

J Maschinenschilder - Machine labels

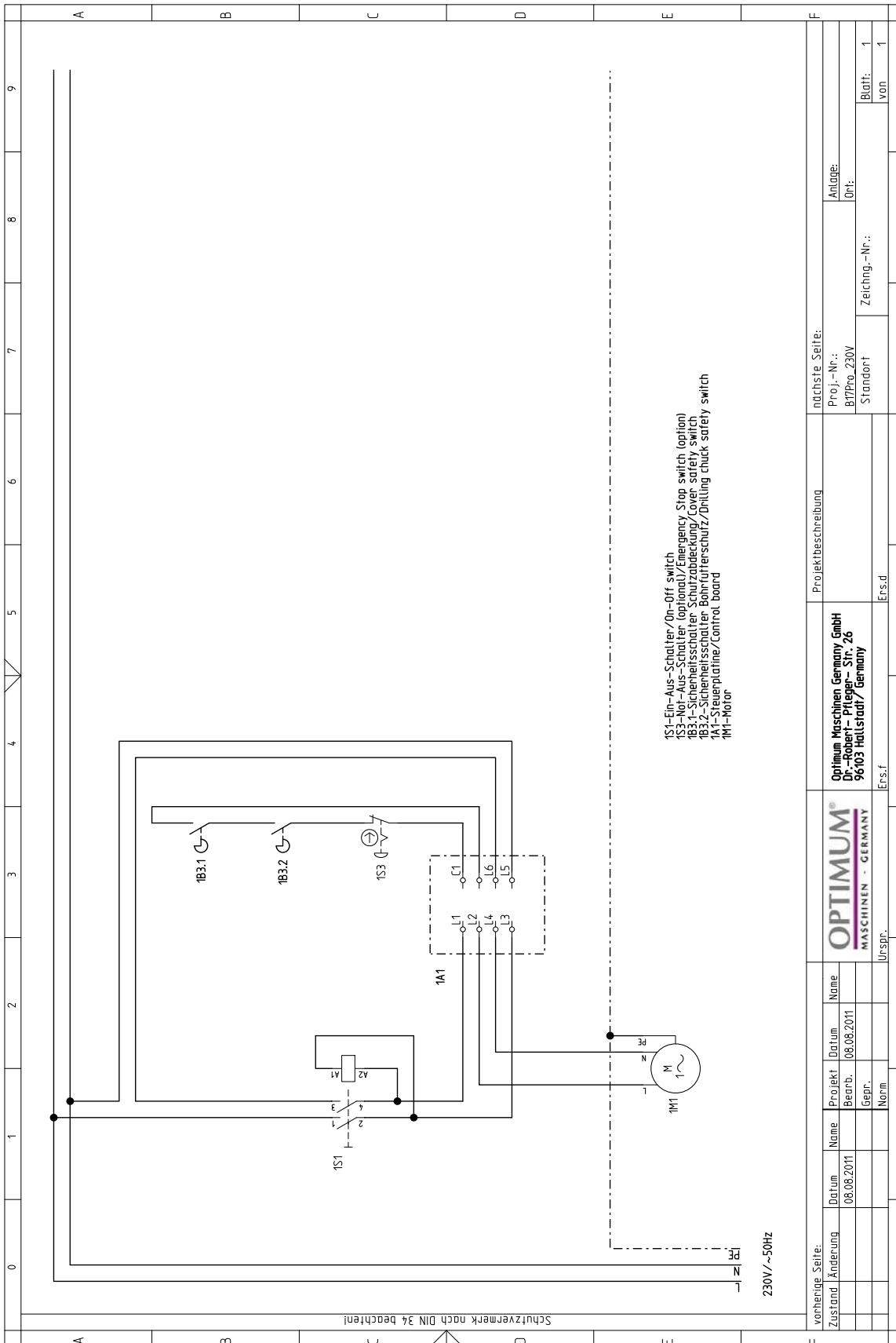


Maschinenschilder - Machine labels							
Pos.	Bezeichnung	Designation	Menge	B17Pro	B23Pro	B26Pro	B33Pro
			Qty.				
1	Drehzahltafel	Speed table	1	03003171L01			
2	Frontlabel	Front lable	1				
3	Maschinenlabel	Machine lable	1				
4	Motorlabel	Motor lable	1				
5	Infolabel	Information lable	1				
6	Sicherheitslabel	Safety lable	1				
7	Sicherheitslabel	Safety lable	1				

B17_B23_B26_B33_parts.fm

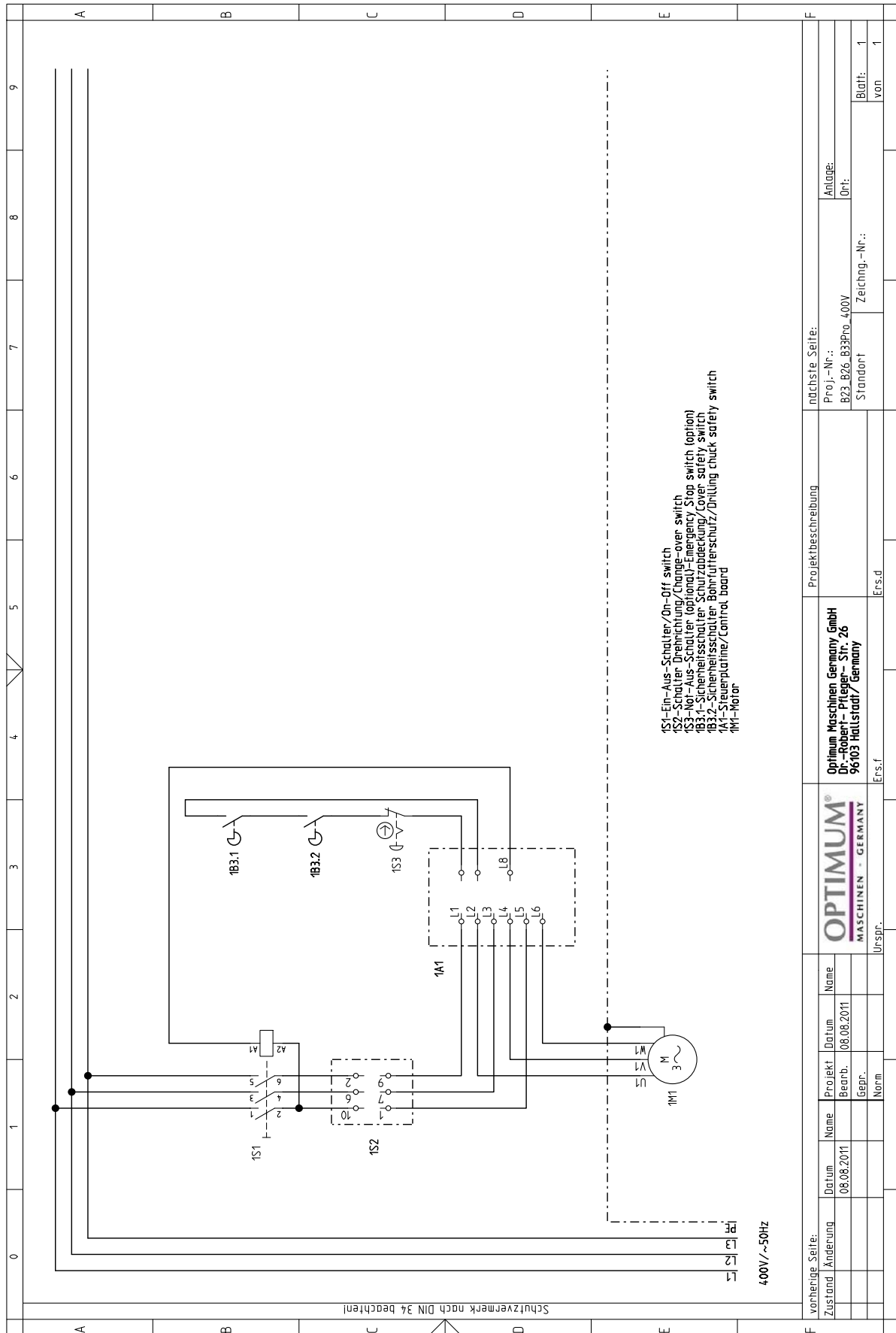
1.5 Schaltplan - Wiring diagram

K B17Pro, B23Pro - 230V



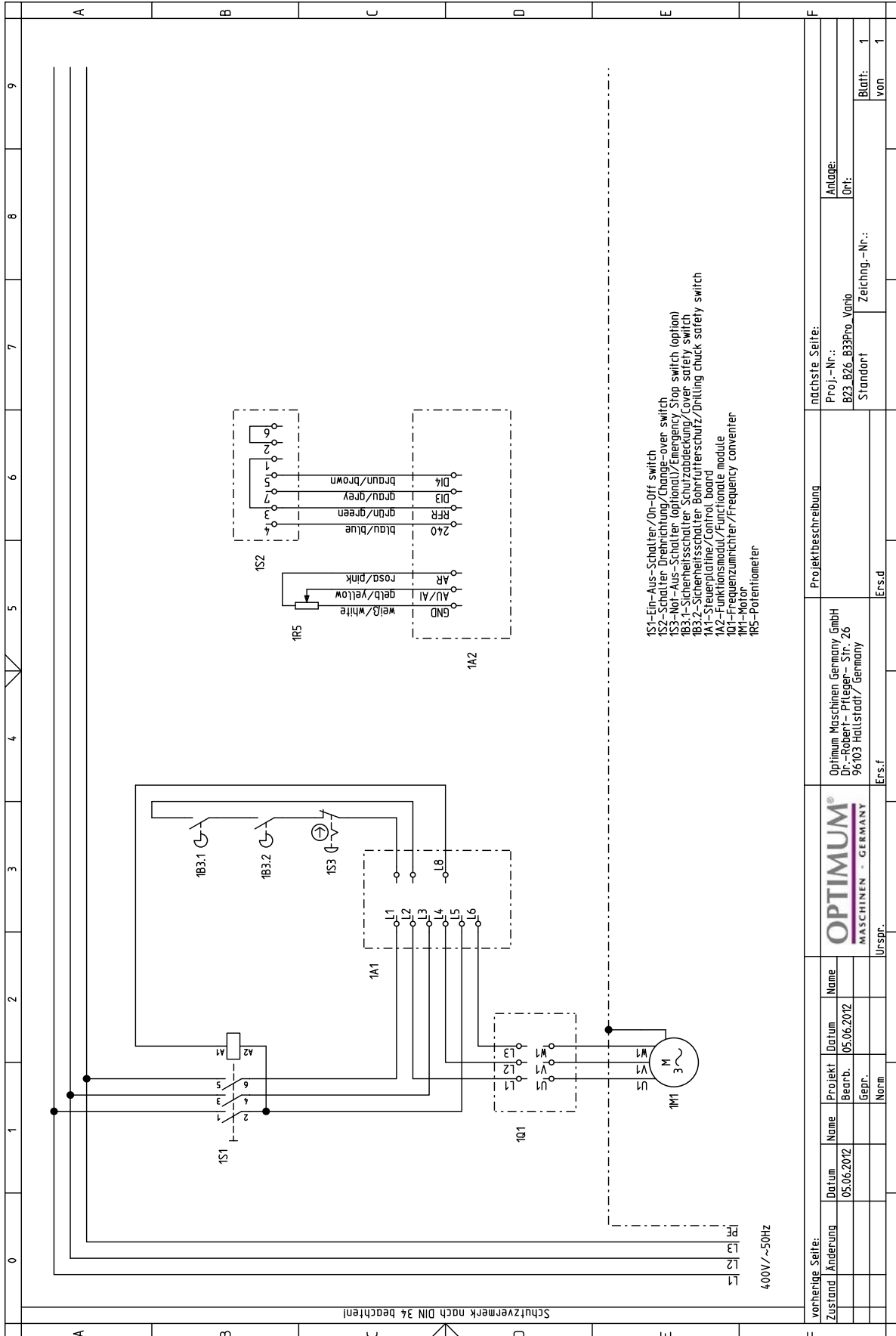
B17_B23_B26_B33_parts.fm

L Schaltplan - Wiring diagram - B23Pro, B26Pro, B33Pro - 400 V



B17_B23_B26_B33_parts.fm

M Schaltplan - Wiring diagram - B23Pro Vario, B26Pro Vario, B33Pro Vario



vorherige Seite:		Projekt Name		Datei Name		Projekt Datum		Name		Anlage:	
Zustand		Änderung		05.06.2012		05.06.2012				B23-B26-B33Pro-Vario	
Gepr.		Gepr.		Norm		Urspr.		Ers.f		Standort	
Blatt:		1		von		1		Zeichn.-Nr.:		Blatt:	
von		1								1	
nächste Seite:		Projektbeschreibung		Optimum Maschinen Germany GmbH		Optimum Maschinen Germany GmbH		Optimum Maschinen Germany GmbH		nächste Seite:	
Proj.-Nr.:		B23-B26-B33Pro-Vario		Dr.-Robert-Pfleger-Str. 26		96103 Hattstadt / Germany		Ers.f		Proj.-Nr.:	
Standort		Zeichn.-Nr.:		Ers.f		Urspr.		Ers.f		Proj.-Nr.:	

Quellenverzeichnis von Ihrem Fachhändler Metallbau Mehner

Optimum Bohrmaschinen:

- OPTIdrill B 17Pro
 - OPTIdrill B 17Pro Ersatzteile
 - OPTIdrill B 17Pro Zubehör
- OPTIdrill B 23Pro
 - OPTIdrill B 23Pro Ersatzteile
 - OPTIdrill B 23Pro Zubehör
- OPTIdrill B 23Pro Vario
 - OPTIdrill B 23Pro Vario Ersatzteile
 - OPTIdrill B 23Pro Vario Zubehör
- OPTIdrill B 26Pro
 - OPTIdrill B 26Pro Ersatzteile
 - OPTIdrill B 26Pro Zubehör
- OPTIdrill B 26Pro Vario
 - OPTIdrill B 26Pro Vario Ersatzteile
 - OPTIdrill B 26Pro Vario Zubehör
- OPTIdrill B 33Pro
 - OPTIdrill B 33Pro Ersatzteile
 - OPTIdrill B 33Pro Zubehör
- OPTIdrill B 33Pro Vario
 - OPTIdrill B 33Pro Vario Ersatzteile
 - OPTIdrill B 33Pro Vario Zubehör
- OPTIdrill Zubehör

Ihr Ersatzteil nicht in den Listen?

Direkt zum >>**Formular Download**<<. Tragen sie Ihr Maschinenmodell, samt Bauteil und Artikelnr. und wir unterbreiten Ihnen ein Angebot.

Allgemeine Betriebsmittel

- Öle und Schmiermittel
- Minimalmengenschmierung

Weitere interessante Verweise

- Fräsmaschinen / CNC Fräsmaschinen / CNC Steuerungen
- Drehmaschinen / CNC Drehmaschinen
- Drucklufttechnik / Kompressoren