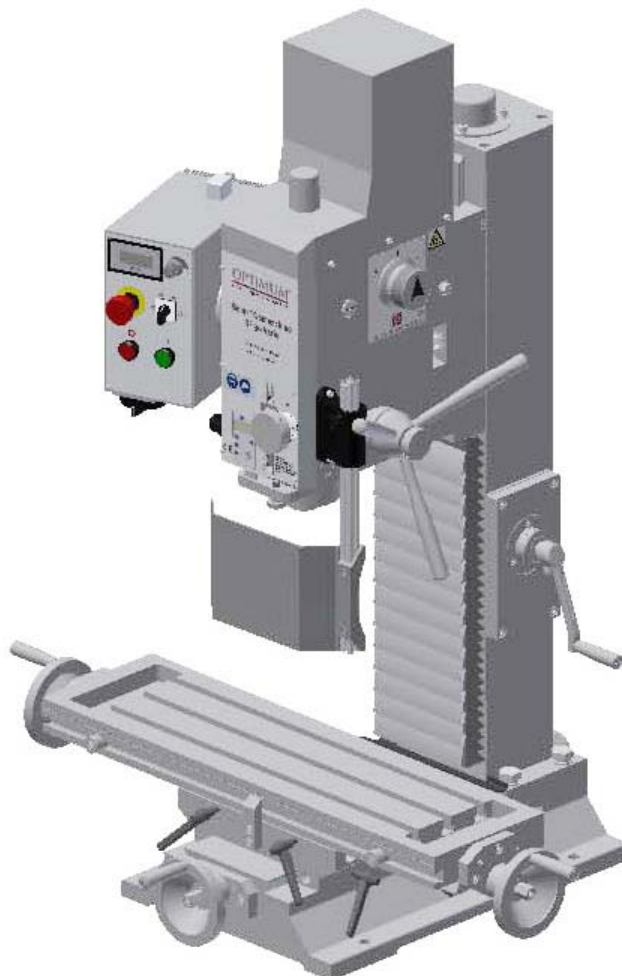


Ersatzteile Spare parts

Bohr- Fräsmaschine
Drilling-milling machine

OPTImill®
BF 30V



OPTIMUM

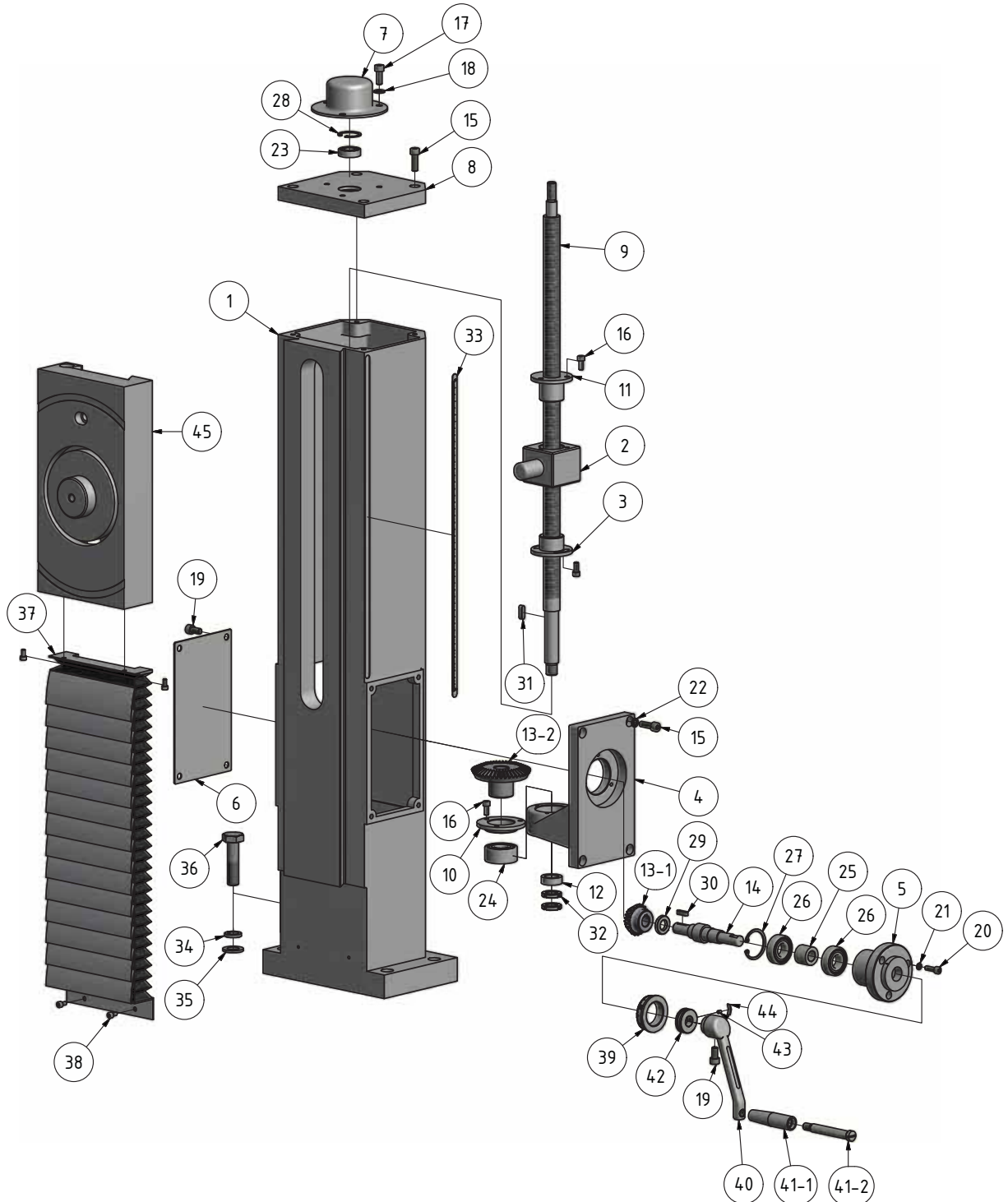
MASCHINEN - GERMANY



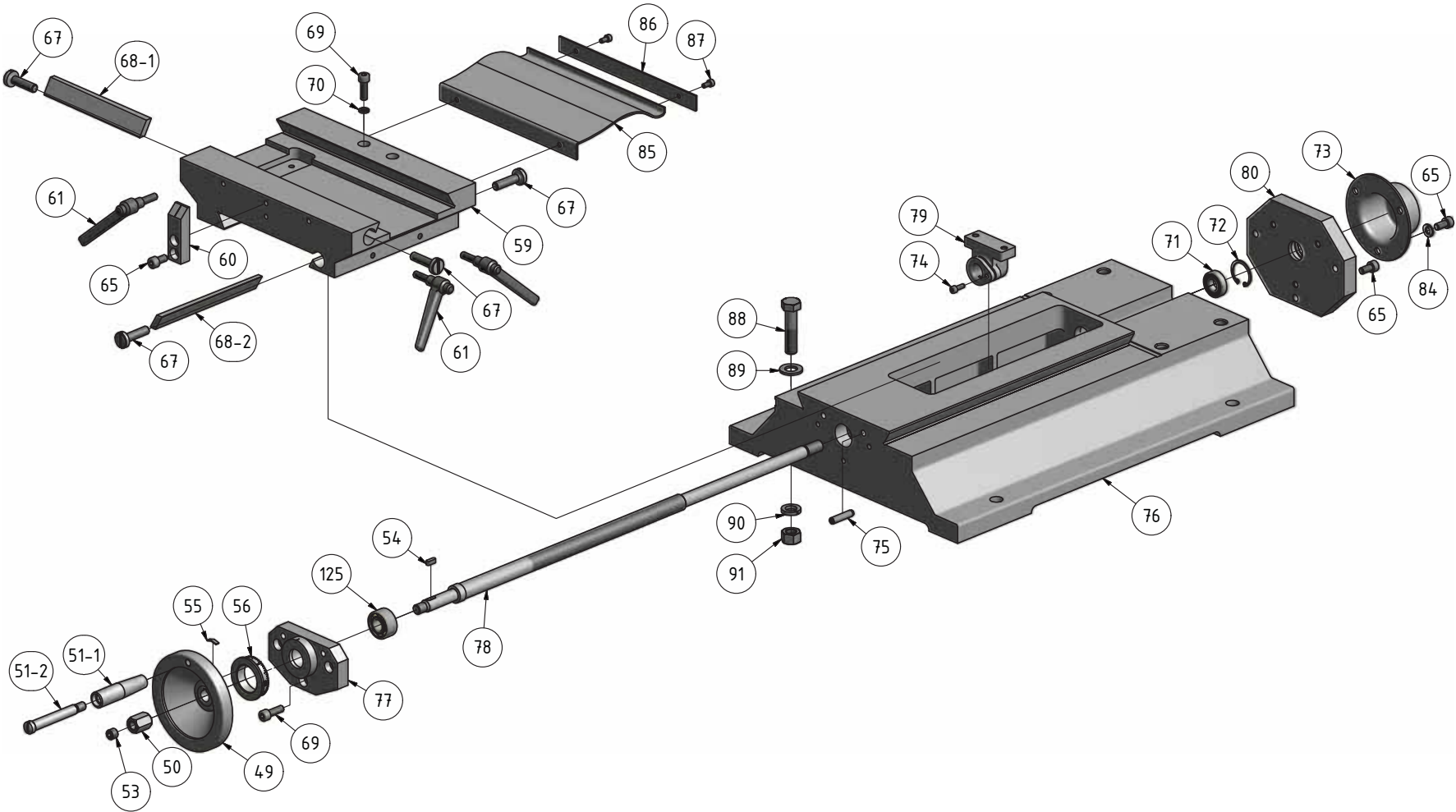


1 Ersatzteile - Spare parts

1.1 Säule - Column



1.2 Kreuztisch - Cross table 1 - 2



1-2: Kreuztisch- Cross table 1-2

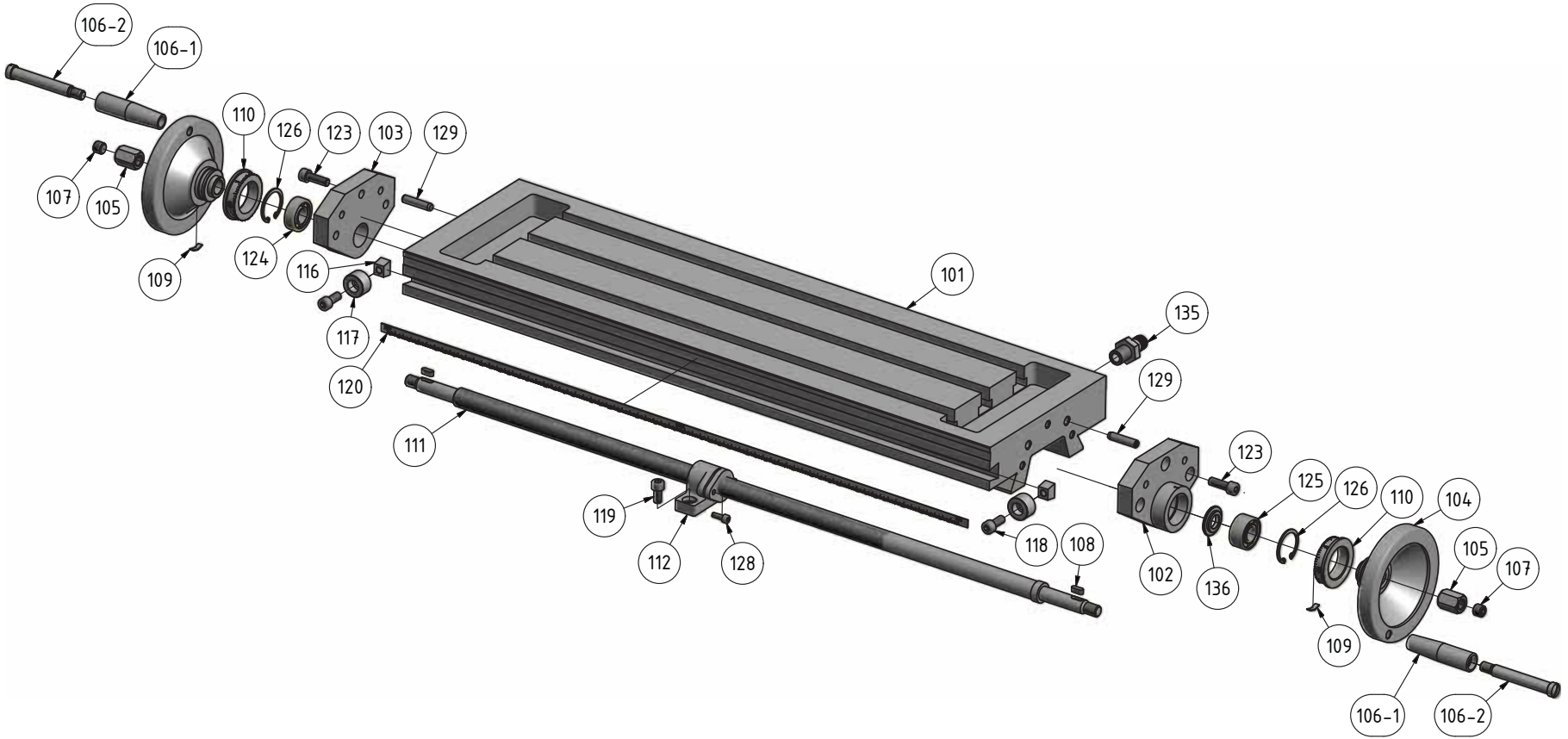
BF30V_parts.fm





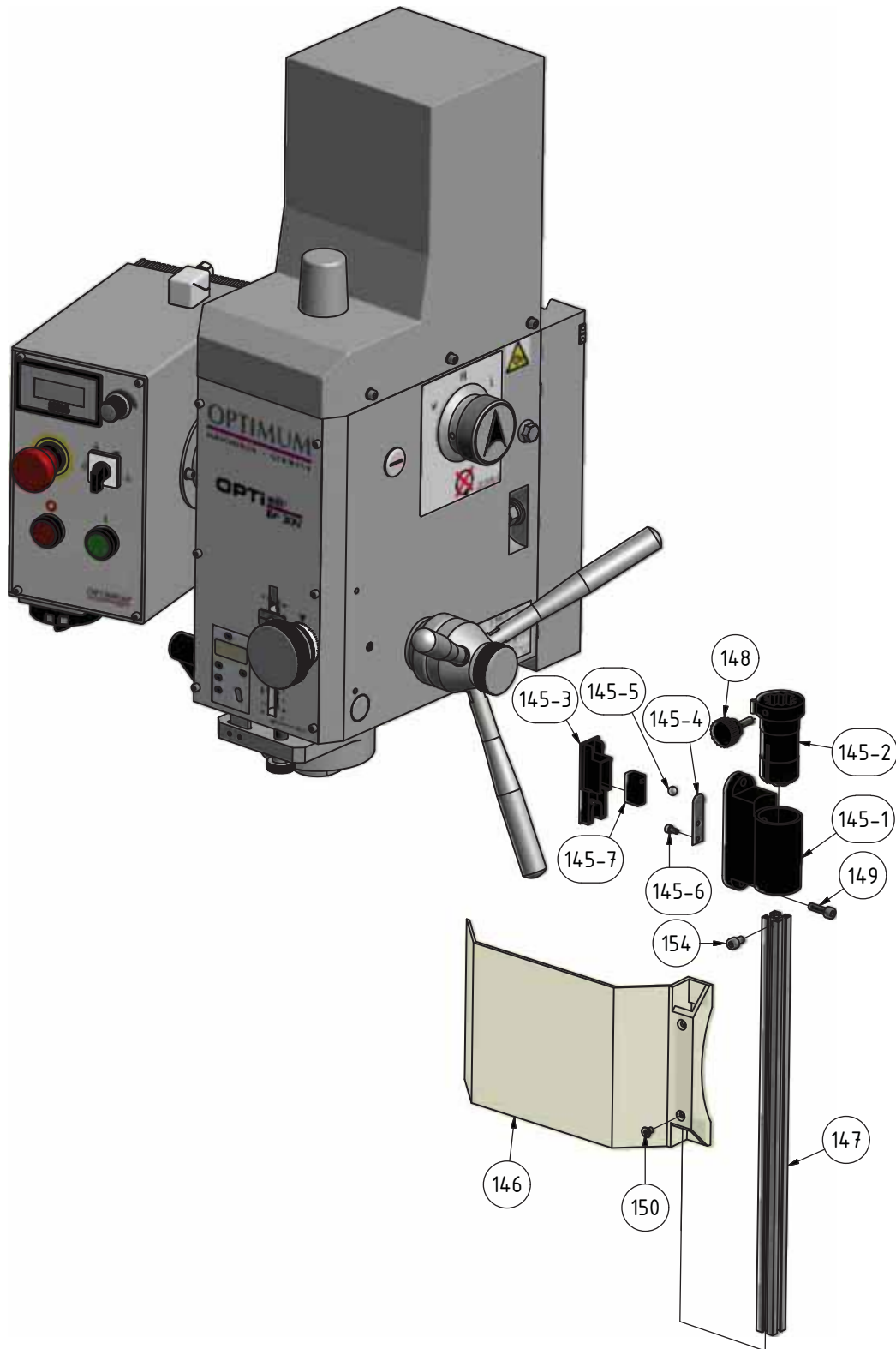
BF30V_parts.fm

1.3 Kreuztisch - Cross table 2 - 2



1-3: kreuztisch- Cross table 2- 2

1.4 Schutzeinrichtung - Protection device



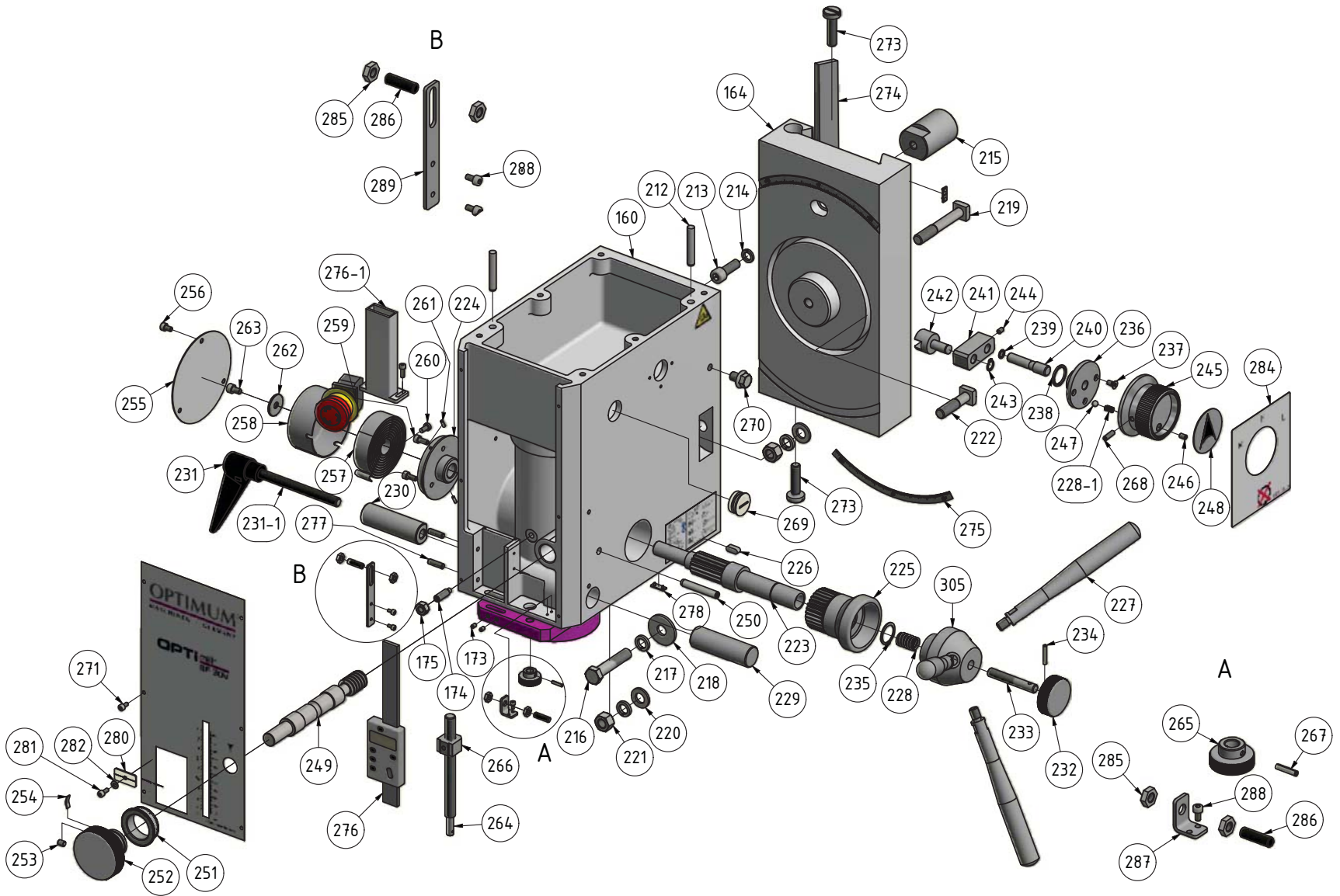
1-4: Schutzeinrichtung- Protection device

BF30V_parts.fm



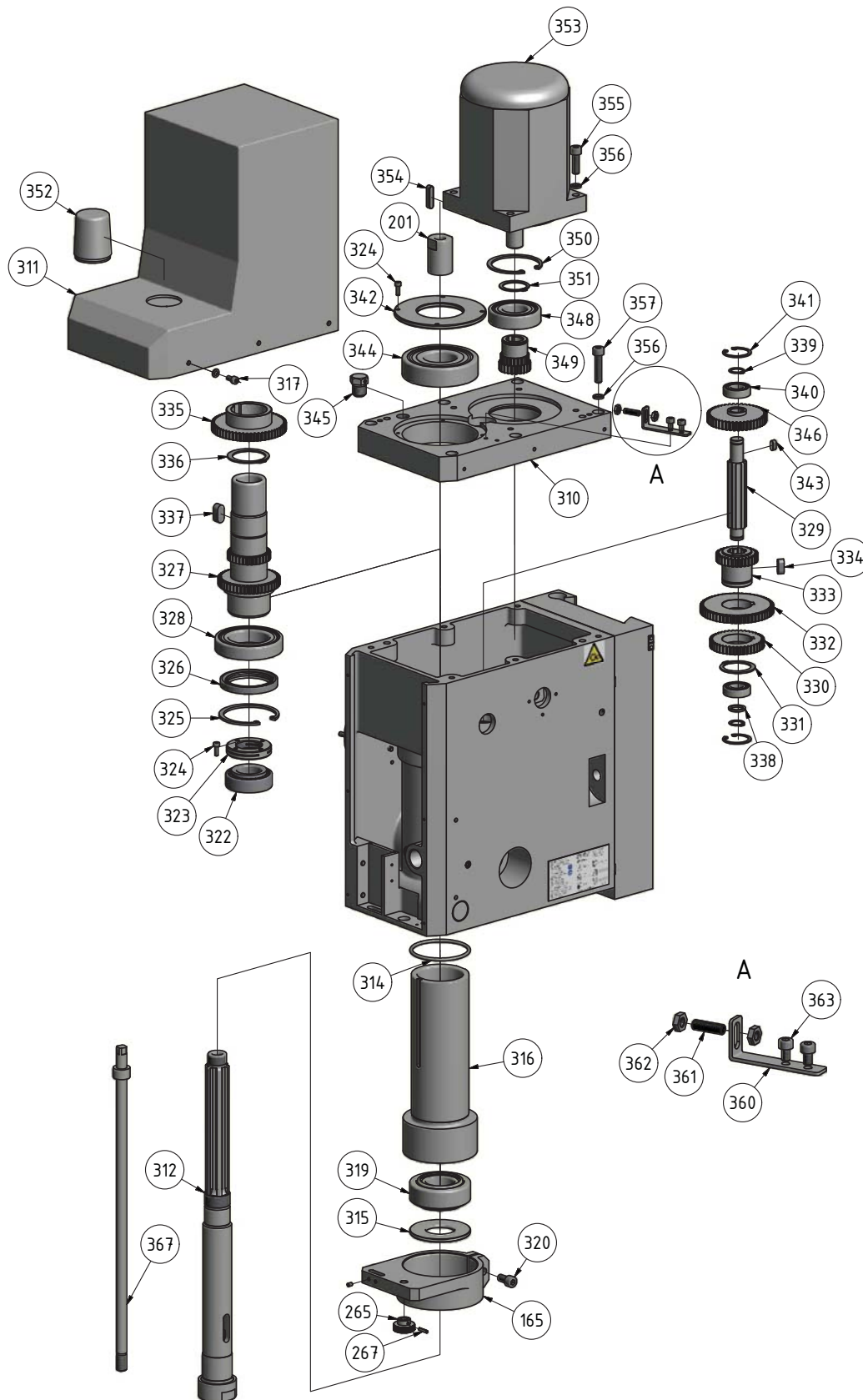
BF30V_parts.fm

1.5 Fräskopf - Milling head 1 - 3



1-5: Fräskopf- Milling head 1 - 3

1.6 Fräskopf - Milling head 2 - 3

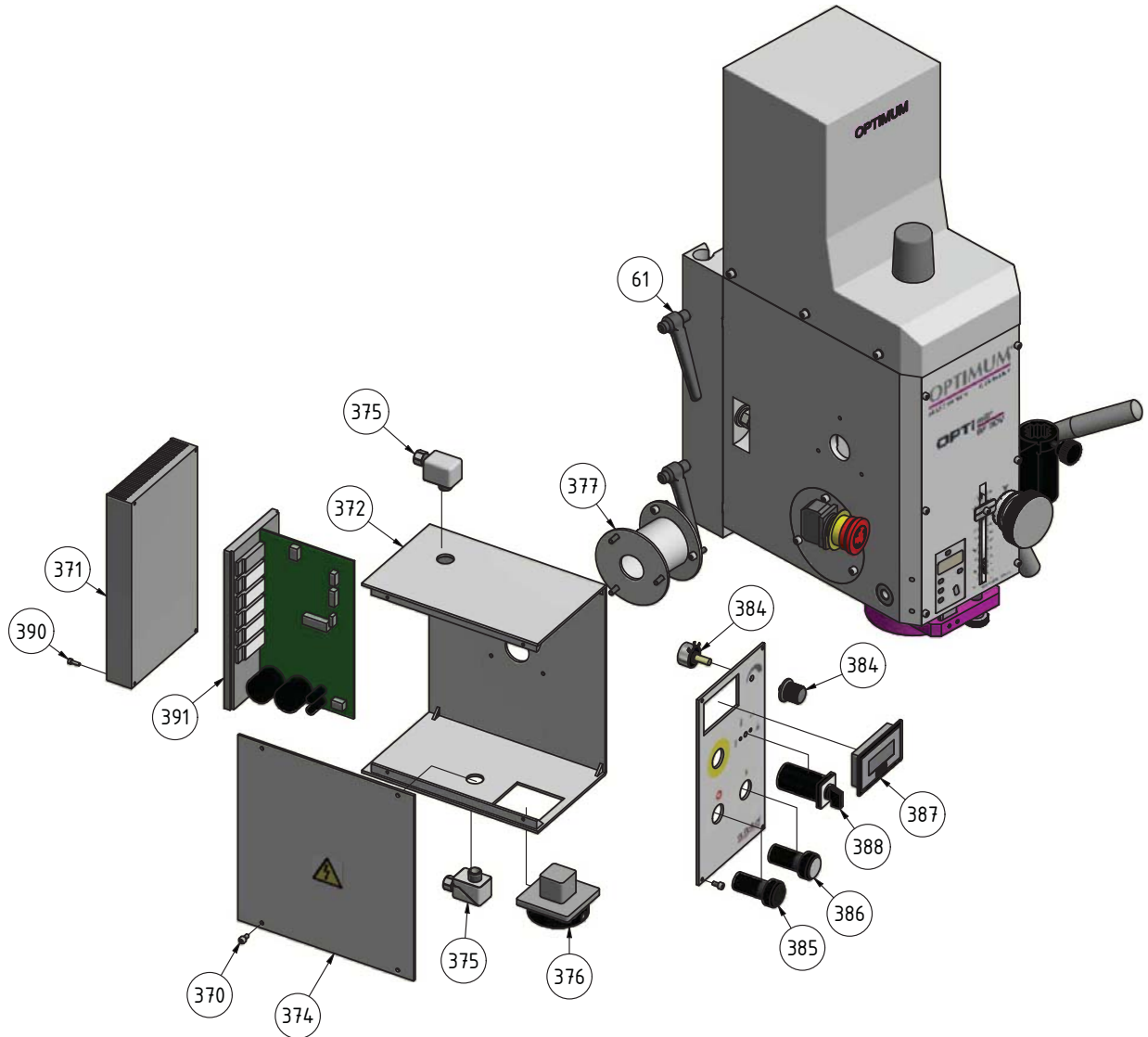


1-6: Fräskopf- Milling head 2- 3

BF30V_parts.fm

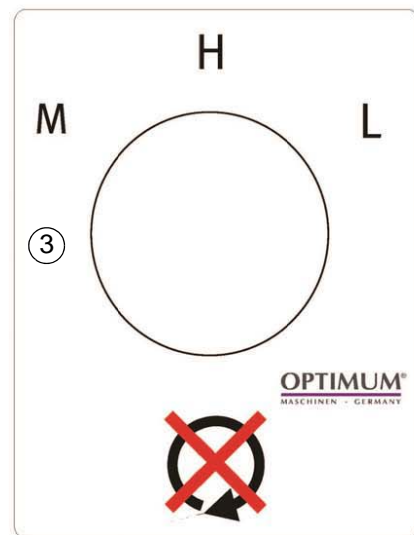
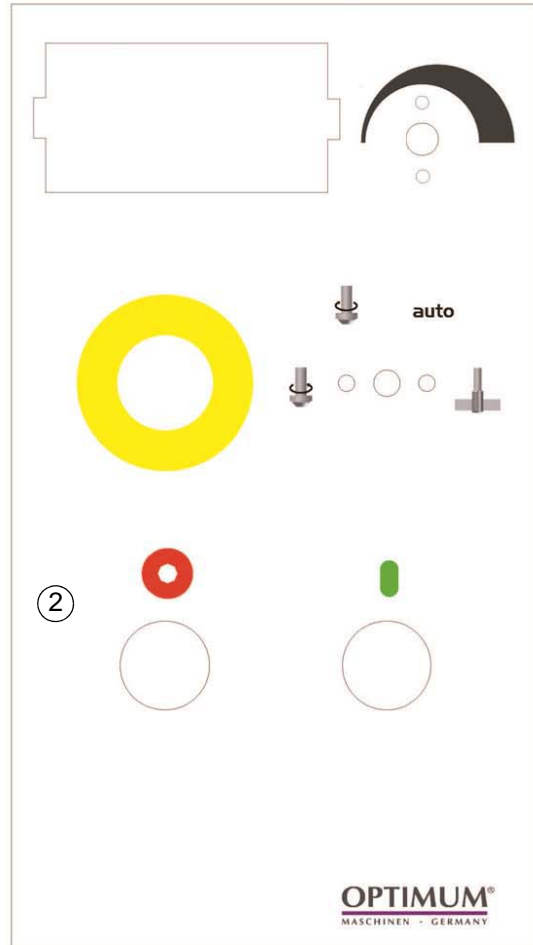
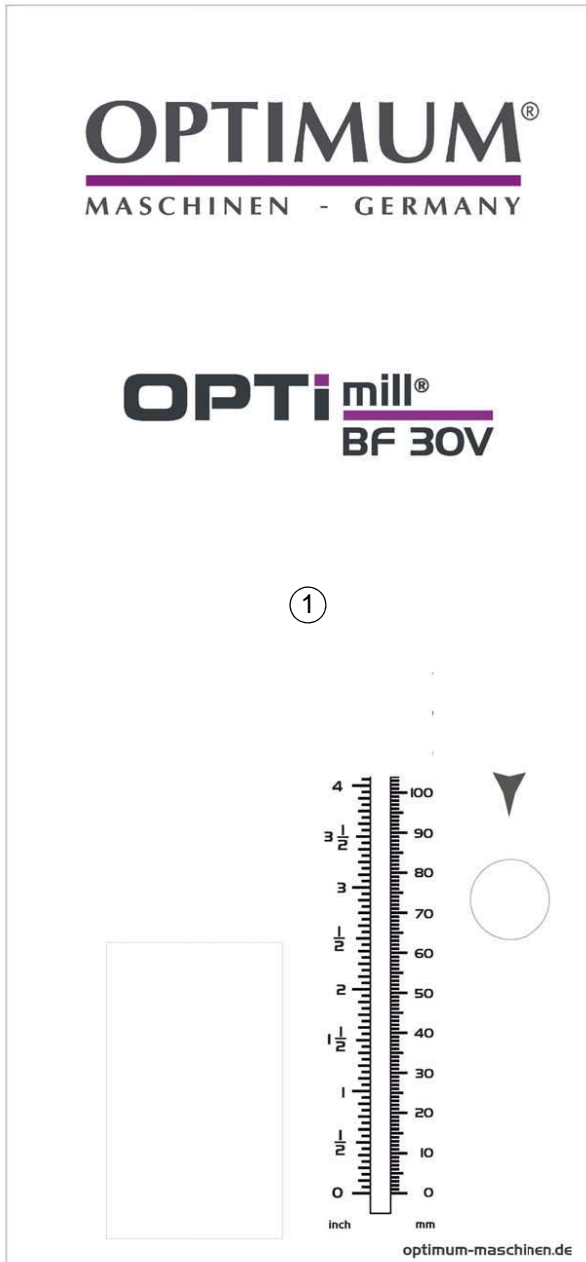


1.7 Fräskopf - Milling head 3 - 3



1-7: Fräskopf- Milling head 3- 3

1.8 Maschinenschilder - Machine labels



1-8: Maschinenschilder - Machine labels



1.9 Teileliste - Parts list

BF30V					
Pos	Bezeichnung	Designation	Menge	Grösse	Artikelnummer
			Quantity	Size	Article no.
1	Säule	Column	1		0333843001
2	Träger Spindelmutter Z-Achse	Support spindle nut z axis	1		0333843002
3	Spindelmutter zweiteilig, Z-Achse Unterteil	Spindle nut two-piece, z axis lower part	1		0333843003
4	Lagerbock Höhenverstellung Z-Achse	Clevis mounting vertical adjustment z axis	1		0333843004
5	Flansch, Welle Höhenverstellung Z-Achse	Flange, shaft vertical adjustment z axis	1		0333843005
6	Abdeckblech Säule	Cover plate column	1		0333843006
7	Spindelabdeckung Y und Z Achse	Spindle cover Y and Z axis	1		0333843007
8	Lagerbock, Deckel Säule	Clevis mounting, cover column	1		0333843008
9	Spindel Z-Achse	Spindle z - axis	1		0333843009
10	Lagerdeckel	Bearing cover	1		0333843010
11	Spindelmutter zweiteilig, Z-Achse Oberteil	Spindle nut two-piece, z axis upper section	1		0333843011
12	Scheibe	Disk	1		
13-1	Kegelzahnrad 21 Zähne	Taper gear wheel 21 teeth	1	21/42,2	03338430131
13-2	Kegelzahnrad 42 Zähne	Taper gear wheel 42 teeth	1	21/42,2	03338430132
14	Welle	Shaft	1		0333843014
15	Innensechskantschraube	Socket head screw	8	GB 70-85/M8 x 25	
16	Innensechskantschraube	Socket head screw	8	GB 70-85/M6 x 14	
17	Innensechskantschraube	Socket head screw	3	GB 70-85/M8 x 20	
18	Scheibe	Disk	3	8	
19	Innensechskantschraube	Socket head screw	5	GB 97.1-85/M8 x 16	
20	Innensechskantschraube	Socket head screw	3	GB 70-85/M6 x 20	
21	Federring	Lock washer	3	GB 93-87/M6	
22	Federring	Lock washer	4	GB 93-87/M8	
23	Rillenkugellager	Grooved ball bearing	1	6002-2Z	0406002ZZ
24	Schräggkugellager, zweireihig	Skew-angle roller bearing, double-row	1	3204	0403204
25	Distanzring	Spacer	1		
26	Rillenkugellager	Grooved ball bearing	2	6004-2Z	0406004ZZ
27	Sicherungsring	Snap ring	1	GB 893.1/42	042SR42I
28	Sicherungsring	Snap ring	1	GB 893.1/32	042SR32I
29	Distanzhülse Kegelzahnrad	Spacer taper gear wheel	1		
30	Paßfeder	Key	1	DIN 6885/A 5 x 5 x 20	042P5520
31	Paßfeder	Key	1	DIN 6885/A 6 x 6 x 20	042P6620
32	Nutmutter	Groove nut	2	DIN1804/M16x1,5	
33	Skala Z-Achse	Scale z axis	1		0333843033
34	Federring	Lock washer	4	GB 93-87/M16	
35	Distanzhülse	Spacer	4	GB 95-85/16	
36	Sechskantschraube	Hexagon screw	4	GB/T 1228-91/ M16x65	
37	Faltenbalg	Bellows	1		0333843037

BF30V_parts.fm



38	Innensechskantschraube	Socket head screw	4	GB 70-85/M5 x 10	
39	Skala	Scale	1		0333843039
40	Handkurbel	Crank	1		0333843040
41	Griff komplett	Handle complete	1	JB-T7270.4-1994	
41-1	Hülse	Case	1	JB-T7270.4-1994-1	03338430411
41-2	Schraube	Screw	1	JB-T7270.4-1994-2	03338430412
42	Laufring Skala	Center ring scale	1		
43	Innensechskant - Stiftschraube	Threaded pin	1	GB 77-85/M4 x 6	
44	Federblech	Spring plate	1		
45	Drehlagerbock Fräskopf	Turning clevis mounting milling head	1		0333843045
49	Handrad	Handwheel	1		0333843049
50	Klemmutter Handrad	Clamping nut handwheel	1		
51	Griff komplett	Handle complete	1	JB-T7270.4-1994	03020219139
51-1	Hülse	Case	1	JB-T7270.4-1994-1	
51-2	Schraube	Screw	1	JB-T7270.4-1994-2	
53	Gewindestift	Set screw	1	GB 77-85/M12 x 10	
54	Paßfeder	Key	1		
55	Federblech	Spring plate	1		0333843055
56	Skalenring Kreuztisch	Skale ring cross table	1		0333843056
59	Kreuztischführung	Cross table guidance	1		0333843059
60	Marke Längenmessung Kreuztisch	Zero point - linear measurement cross table	1		0333843060
61	Klemmhebel	Locking lever	6	JB-T7270.12-1994	0333843061
65	Innensechskantschraube	Socket head screw	10	GB 70-85/M8 x 16	
67	Stellschraube Keilleiste	Adjusting screw taper gib	4		0333843067
68-1	Keilleiste Kreuztisch X-Achse links	Taper gib cross table x axis left side	1		03338430681
68-2	Keilleiste Kreuztisch Y-Achse hinten	Taper gib cross table y axis back	1		03338430682
69	Innensechskantschraube	Socket head screw	11	GB 70-85 /M8 x 25	
70	Federring	Lock washer	2	GB 93-87/M8	
71	Rillenkugellager	Grooved ball bearing	2	6002-2Z	0406002ZZ
72	Sicherungsring	Snap ring	3	GB 893.1/32	042SR32I
73	Spindelabdeckung Y und Z Achse	Spindle cover Y and Z axis	1		0333843073
74	Innensechskantschraube	Socket head screw	2	GB 70-85/M5 x 14	
75	Zylinderstift	Cylindrical pin	6	GB 120-86/8 x 35	
76	Maschinenfuss	Machine food	1		0333843076
77	Lagerbock Spindel Kreuztisch Y-Achse vorne	Clevis mounting spindle cross table y axis in front	1		0333843077
78	Spindel Y-Achse Kreuztisch	Spindle cross table y axis	1		0333843078
79	Spindelmutter Kreuztisch Y-Achse	Spindle nut cross table y axis	1		0333843079
80	Lagerbock Spindel Kreuztisch Y-Achse hinten	Clevis mounting spindle cross table y axis in the back	1		0333843080
83	Distanzring Lagerbock Kreuztisch X-Achse rechts	Spacer ring clevis mounting cross table x axis right side	2		
84	Scheibe	Washer	3	GB 97.1-85/8	
85	Gummiabdeckung	Rubber cover	1		0333843085
86	Klemmleiste	Strip	1		0333843086
87	Innensechskantschraube	Socket head screw	2	GB 70-85/M5 x 10	
88	Sechskantschraube	Hexagon screw	4	GB 5780-86/M14 x 60	



89	Scheibe	Washer	4	GB 95-85/14	
90	Federring	Lock washer	4	GB 7244-87/14	
91	Sechskantmutter	Hexagon nut	4	GB 6170-86/M14	
92	Axial-Schrägkugellager	Grooved ball bearing	2	7202AC/15x32x11	0407202
101	Frästisch	Milling table	1		03338430101
CPL	Frästisch komplett	Milling table complete	1		03338430101CPL
102	Lagerbock Spindel Kreuztisch X-Achse rechts	Clevis mounting spindle cross table x axis right side	1		03338430102
103	Lagerbock Spindel Kreuztisch X-Achse links	Clevis mounting spindle cross table x axis left side	1		03338430103
104	Handrad	Handwheel	2		0333843049
105	Klemmmutter Handrad	Clamping nut handwheel	2		03338430105
106	Griff komplett	Handle complete	2	JB-T7270.4-1994	
106-1	Hülse	Case	2	JB-T7270.4-1994-1	033384301061
106-2	Schraube	Screw	2	JB-T7270.4-1994-2	033384301062
107	Innensechskant - Stiftschraube	Threaded pin	3	GB 77-85/M12 x 10	
108	Paßfeder	Key	3	DIN 6885/A 5 x 5 x 14	042P5516
109	Federblech	Spring plate	2		
110	Skalenring Kreuztisch	Skale ring cross table	2		03338430110
111	Spindel X-Achse Kreuztisch	Spindle x axis cross table	1		03338430111
112	Spindelmutter Kreuztisch Y - Achse	Spindle nut cross table y axis	1		03338430112
116	Rechteckmutter, Nutenstein Endanschlag Kreuztisch X-Achse	Rectangle nut, slots stone end stop, cross table x axis	2		03338430116
117	Hülse Endanschlag Kreuztisch X-Achse	Collar end stop, cross table x axis	2		03338430117
118	Innensechskantschraube	Socket head screw	2	GB 70-85/M8 x 20	
119	Innensechskantschraube	Socket head screw	10	GB 70-85/M8 x 16	
120	Skala X-Achse	Skale X- axis	1		03338430120
123	Innensechskantschraube	Socket head screw	11	GB 70-85/M8 x 25	
124	Kugellager	Ball bearing	1	7202-15x35x11	0407202
125	Kugellager	Ball bearing	2	3202-15x35x15,9	0403202A
126	Sicherungsring	Snap ring	3	GB 893.1/32	
128	Innensechskantschraube	Socket head screw	2	GB 70-85/M5 x 14	
129	Zylinderstift	Cylindrical pin	6	GB 120-86/8 x 35	
135	Einschraubanschluss Kühlmittelabfluss	Screwing in connection coolant drainage	1		03338430135
136	Scheibe	Washer	1		
145	Halter Schutzeinrichtung komplett	Support protection device complete	1		03008131201CPL
145-1	Gehäuse	Housing	1		
145-2	Aluminium Profilaufnahme	Aluminium profile admission	1		
145-3	Deckel	Cover	1		
145-4	Federblech	Spring plate	1		
145-5	Stahlkugel	Steel ball	1		
145-6	Schraube	Screw	2		
145-7	Mikroschalter	Micro switch	1		
146	Schutz	Protection	1		0302024153CPL
147	Aluminiumprofil	Aluminium profile	1		03003171202
148	Klemmschraube	Clamping scew	1		
149	Innensechskantschraube	Socket head screw	2	GB 70-85/M6 x 20	

BF30V_parts.fm



150	Senkschraube mit Kreuzschlitz	Recessed countersunk flat head screw	2	GB 819-85/M5 x 12	
154	Innensechskantschraube	Socket head screw	2	GB 70-85/M6 x 10	
160	Gehäuse Fräskopf komplett	Housing milling head complete	1		03338430160CPL
164	Drehlagerbock Fräskopf	Turning clevis mounting milling head	1		
165	Halter	Support	1		03338430165
173	Innensechskant - Stiftschraube	Threaded pin	2	GB 77-85/M4 x 6	
174	Gewindestift geschlitzt mit langem Zapfen	Hexagon socket set screws with half-dog point	1	GB 79-85/M8 x 2	
175	Sechskantmutter	Hexagon nut	1	GB 6170-86/M8	
198	Rillenkugellager	Grooved ball bearing	1	6308-2RZ	0406308R
201	Gegenhalter	Holder	1		03338430201
212	Zylinderstift	Cylindrical pin	2	GB 119-86/A 8 x 50	
213	Innensechskantschraube	Socket head screw	1	GB 70-85/M10 x 30	
214	Federring	Lock washer	1	GB 93-87/M10	
215	Führungsstück	Guiding piece	1		03338430215
216	Sechskantschraube	Hexagon screw	1	GB 5782-86/M12x60	
217	Federring	Lock washer	4	GB 93-87/ M12	
218	Scheibe	Washer	1	GB 96-85/12	
219	Vierkantschraube	Square head bolt	1	GB 35-88/M12x80	03338430219
220	Scheibe	Washer	3	GB 97.1-85/12	
221	Sechskantmutter	Hexagon nut	3	GB 6170-86 /M12	
222	Vierkantschraube	Square head bolt	2	GB 35-880/M12x50	0303434086
223	Verzahnte Welle	Toothed shaft	1		03338430223
224	Mitnehmerscheibe Spiralfeder	Driving disk spiral spring	1		03338430224
225	Schneckenrad	Taper gear wheel	1		03338430225
226	Paßfeder	Key	1	DIN 6885 /A 6 x 6 x 16	042P6616
227	Griffhebel	Lever	3		03338430227
228	Druckfeder Feinvorschub	Compression spring micro feed	1		
228-1	Druckfeder Feinvorschub	Compression spring micro feed	1		
229	Klemmbolzen Pinole rechts	Clamping pin spindle sleeve right side	1		03338430229
230	Klemmbolzen Pinole links	Clamping pin spindle sleeve left side	1		03338430230
231	Klemmhebel Pinole	Release handle sleeve	1	M10	03338430231
231-1	Gewindestange	Threaded rod	1	M10x100	033384302311
232	Rändelscheibe Kupplung Feinvorschub	Knurling tool disk clutch micro feed	1		03338430232
233	Gewindestange Feinvorschub	Threaded rod micro feed	1		
234	Spannstift, Rändelscheibe Kupplung-Gewindestange	Spring pin, threaded rod - knurling disk clutch	1	GB 879-86/ 4 x 24	
235	Sicherungsring	Snap ring	1	GB 894.1 - 22/22	042SR22I
236	Aufnahmescheibe Schaltgabel	Support shift fork	1		03338430236
237	Senkschraube mit Kreuzschlitz	Recessed countersunk flat head screw	3	GB 819-85/M5x10	
238	O-Ring	O-ring	1	GB 3452-1/ 20 x 2.65 G	03338430238
239	O-Ring	O-ring	1	GB 3452-1/6.9 x 1.8 G	03338430239
240	Welle Schaltgabel	Shaft shift fork	1		03338430240
241	Arm Schaltgabel	Arm shift fork	1		03338430241
242	Schaltgabel	Shift fork	1		03338430242
243	Sicherungsring	Snap ring	1	GB 894.1/10	042SR10W



244	Innensechskant - Stiftschraube	Threaded pin	1	GB 80-85/ M5 x 8	
245	Wahldrehschalter Getriebe	Choice rotary switch transmission	1		03338430245
246	Innensechskant - Stiftschraube	Threaded pin	1	GB 77-85/ M8 x 8	
247	Stahlkugel	Steel ball	1		
248	Positionsdeckel Wahldrehschalter	Position cover choice rotary switch	1		03338430248
249	Schneckenwelle	Worm shaft	1		03338430249
250	Zylinderstift	Cylindrical pin	1	GB 120-86/8 x 50	
251	Skalenring Feinvorschub Pinole	Scale ring micro feed spindle sleeve	1		03338430251
252	Rändelscheibe Feinvorschub Pinole	Knurling tool disk micro feed spindle sleeve	1		03338430252
253	Innensechskant - Stiftschraube	Threaded pin	1	GB 77-85 - M6 x 8/M6 x 8	
254	Federblech	Spring plate	1		
255	Abdeckung Federgehäuse	Barrier barrel	1		03338430255
256	Innensechskantschraube	Socket head screw	3	GB 70-85/ M5 x 8	
257	Spiralfeder - Rückholfeder Pinole	Spiral spring - return spring spindle sleeve	1		03338430257
258	Abdeckung Spiralfeder	Cover spiral spring	1		03338430258
259	Innensechskantschraube	Socket head screw	3	GB 70-85/M5 x 12	
260	Zylinderschraube mit Kreuzschlitz	Recessed head raised fillister head screw	1	GB 822-88/M5 x 10	
261	Innensechskant - Stiftschraube	Threaded pin	2	GB879-86/M3x10	
262	Scheibe	Washer	1		
263	Innensechskantschraube	Socket head screw	2	GB 70-85/M6 x 10	
264	Gewindestange Bohrtiefenanschlag	Threaded rod drilling depth stop	1		03338430264
265	Rändelscheibe Bohrtiefenanschlag	Knurling tool disk drilling depth stop	1		03338430265
266	Bohrtiefenanschlag	Drilling depth stop	1		03338430266
267	Spannstift	Spring pin	1	GB 879-86 /3 x 14	
268	Innensechskant - Stiftschraube	Threaded pin	1	GB 78-85/M5 x 16	
269	Ölschauglas	Oil sight glas	1		0343026
270	Sechskantschraube	Hexagon screw	1		03338430270
271	Innensechskantschraube	Socket head screw	14	GB 70-85/M4 x 8	
273	Stellschraube Keilleiste	Adjusting screw taper gib	2		03338430273
274	Keilleiste Fräskopf	Taper gib milling head	1		03338430274
275	Winkelskala	Angle scale	2		03338430275
276	Digitale Anzeige Feinvorschub (Bohrtiefe)	Digital indicator micro feed (drilling depth)	1		03338430276
276-1	Schutzabdeckung	Protective cover	1		
276-2	Innensechskantschraube	Hexagon socket screw	2		
277	Innensechskant - Stiftschraube	Threaded pin	2	GB 77-85/M6 x 20	
278	Marke Winkelskala Säule	Zero point - scale column	2		
280	Anzeiger Bohrtiefenanschlag	indicator drilling depth stop	1		03338430280
281	Innensechskantschraube	Socket head screw		GB 70-85/ M4 x 10	
282	Scheibe	Washer	1	GB 955-87/4	
285	Sechskantmutter	Hexagon nut	4		
286	Sensor Endschalter	Sensor position switch	2		03021303225
287	Winkel Endschalter	Angle plate position switch	1		03338430287
288	Innensechskantschraube	Socket head screw	6	GB 70-85/M3 x 6	
289	Leiste Endschalter	Band position switch	1		03338430289

BF30V_parts.fm



305	Nabe Sterngriff Pinolenvorschub	Hub star grip spindle sleeve feed	1		03338430305
310	Fräskopf Gehäusedeckel	Milling head housing cover	1		03338430310
311	Motorhaube	Motor cover	1		03338430311
312	Spindel MK3	Spindle MK3	1		03338430312
312	Spindel ISO 30	Spindle ISO 30	1		03338431312
314	O-Ring	O-ring	1	GB 3452-1/65 x 3.55 G	03338430314
315	Distanzring	Spacer	1		03338430315
316	Pinole MK3	Spindle sleeve MT3	1		03338430316
CPL	Pinole MK3 komplett	Spindle sleeve MT3 complete	1		03338430316CPL
316-1	Pinole ISO 30 komplett	Spindle sleeve ISO 30 complete	1		03338431316CPL
317	Innensechskantschraube	Socket head screw	6	GB 70-85/M5 x 10	
318	Scheibe	Washer	6	GB 97.1-855	
319	Kegelrollenlager	Taper roller bearing	1	33207_Q	04033207
320	Innensechskantschraube	Socket head screw	1	GB 70-85 / M8 x 16	
322	Kegelrollenlager	Taper roller bearing	1	32006-X	04032006
323	Klemmmutter Spindellager	Clamping nut spindle bearings	1		03338430323
324	Innensechskantschraube	Socket head screw	6	GB 70-85/M4 x 12	
325	Sicherungsring	Snap ring	1	GB 893.1/68	042SR68I
326	Radial-Wellendichtring	Radial rotary shaft seal	1	GB 13871/50 x 68 x 8	04150688
327	Verzahnte Antriebswelle	Toothed drive shaft	1		03338430327
328	Rillenkugellager	Grooved ball bearing	1	6010-2RZ	0406010R
329	Welle	Shaft	1		03338430329
330	Zahnrad 41 Zähne, Modul 1.5, geradverzahnt	Gear wheel of 41 teeth, module 1.5, straight teeth	1		03338430330
331	Sicherungsring	Snap ring	1	GB 894.1/35	042SR35I
332	Zahnrad 56 Zähne, Modul 1.5, geradverzahnt	Gear wheel of 56 teeth, module 1.5, straight teeth	1		03338430332
333	Zahnrad 31 Zähne Modul 2, geradverzahnt	Gear wheel of 31 teeth, module 2, straight teeth	1		03338430333
334	Paßfeder	Key	1	DIN 6885/ A 8 x 7 x 18	042P8720
335	Zahnrad 57 Zähne Modul 2, geradverzahnt	Gear wheel of 57 teeth, module 2, straight teeth	1		03338430335
336	Sicherungsring	Snap ring	1	GB 894.1/42	042SR42W
337	Paßfeder	Key	1	DIN 6885/A 10 x 8 x 22	
338	Distanzring	Spacer	1		03338430338
339	Sicherungsring	Snap ring	2	GB 894.1/15	042SR15W
340	Rillenkugellager	Grooved ball bearing	2	6002-2Z	0406002ZZ
341	Sicherungsring	Snap ring	2	GB 893.1/32	042SR32W
342	Lagerdeckel	Bearing cover	1		03338430342
343	Paßfeder	Key	1	DIN 6885/A 5 x 5 x 12	042P5512
344	Rillenkugellager	Grooved ball bearing	1	6308-2RZ	0406308R
345	Belüftungsschraube Getriebe	Vent screw transmission	1		
346	Zahnrad 45 Zähne Modul 2, geradverzahnt	Gear wheel of 45 teeth, module 2, straight teeth	1		03338430346
348	Rillenkugellager	Grooved ball bearing	1		0406206R
349	Zahnrad -Motor 23 Zähne Modul 2, geradverzahnt	Gear wheel motor of 23 teeth, module 2, straight teeth	1		03338430349
350	Sicherungsring	Snap ring	1	GB 893.1/62	042SR62I
351	Sicherungsring	Snap ring	1	GB 894.1/30	042SR30W
352	Abdeckkappe Anzugsstange	Cover screw rod	1		03338430352



353	Motor	Motor	1		
354	Paßfeder	Key	1	CNS 169/6 x 6 x 28	042P6628
355	Innensechskantschraube	Socket head screw	4	GB 70-85/ M8 x 25	
356	Federring	Lock washer	10	GB 93-87/ M8	
357	Innensechskantschraube	Socket head screw	6	GB 70-85/M8 x 35	
360	Winkel Drehzahlmesser	Angle rotational-speed	1		
361	Sensor Drehzahlmesser	Rotational-speed sensor	1		03338120279
362	Sechskantmutter	Hexagon nut	2		
363	Innensechskantschraube	Socket head screw	2	GB 70-85/M3 x 6	
367	Anzugsstange MK3 Spindel	Screw rod MK3 spindle	1		03338430367
367	Anzugsstange ISO 30 Spindel	Screw rod ISO 30 spindle	1		03338431367
370	Innensechskantschraube	Socket head screw	14	GB 70-85/M4 x 8	
371	Schaltkasten - Abdeckung mit Wärmeableitung	Electric box - cover with heat dissipation	1		
372	Schaltkasten - komplett	Electric box - complete	1		03338430SK
374	Schaltkasten - Deckel	Electric box - cover	1		03338430374
375	Zugentlastung Anschlusskabel Schaltkasten	Strain relief lead switchbox	2		
376	Hauptschalter	Main switch	1		0302024187
377	Halterung Bedienpanel	Holder control panel	1		03338430377
378	Innensechskantschraube	Socket head screw	3	GB 70-85/M5 x 20	
380	Federring	Lock washer	3	GB 93-87/M5	
383	Not Aus Schlagschalter	Emergency OFF push button	1		
384	Potentiometer	Potentiometer	1		03338120R1.5
385	Drucktaster Aus	Push button off	1		0460001
386	Drucktaster Ein	Push button on	1		0302024185
387	Elektronische Anzeige	Electronic display	1		03338120P1.3
388	Schalter Drehrichtung	Change over switch	1		0460008
390	Innensechskantschraube	Socket head screw	4	GB 70-85/ M3 x 10	
391	Brushlesscontroller V3	Brushlesscontroller V3	1		0302BCV3M
412-2	Auffangblech	Plate	1	4	033384304122
412-5	Auffangblech	Plate	1		033384304125

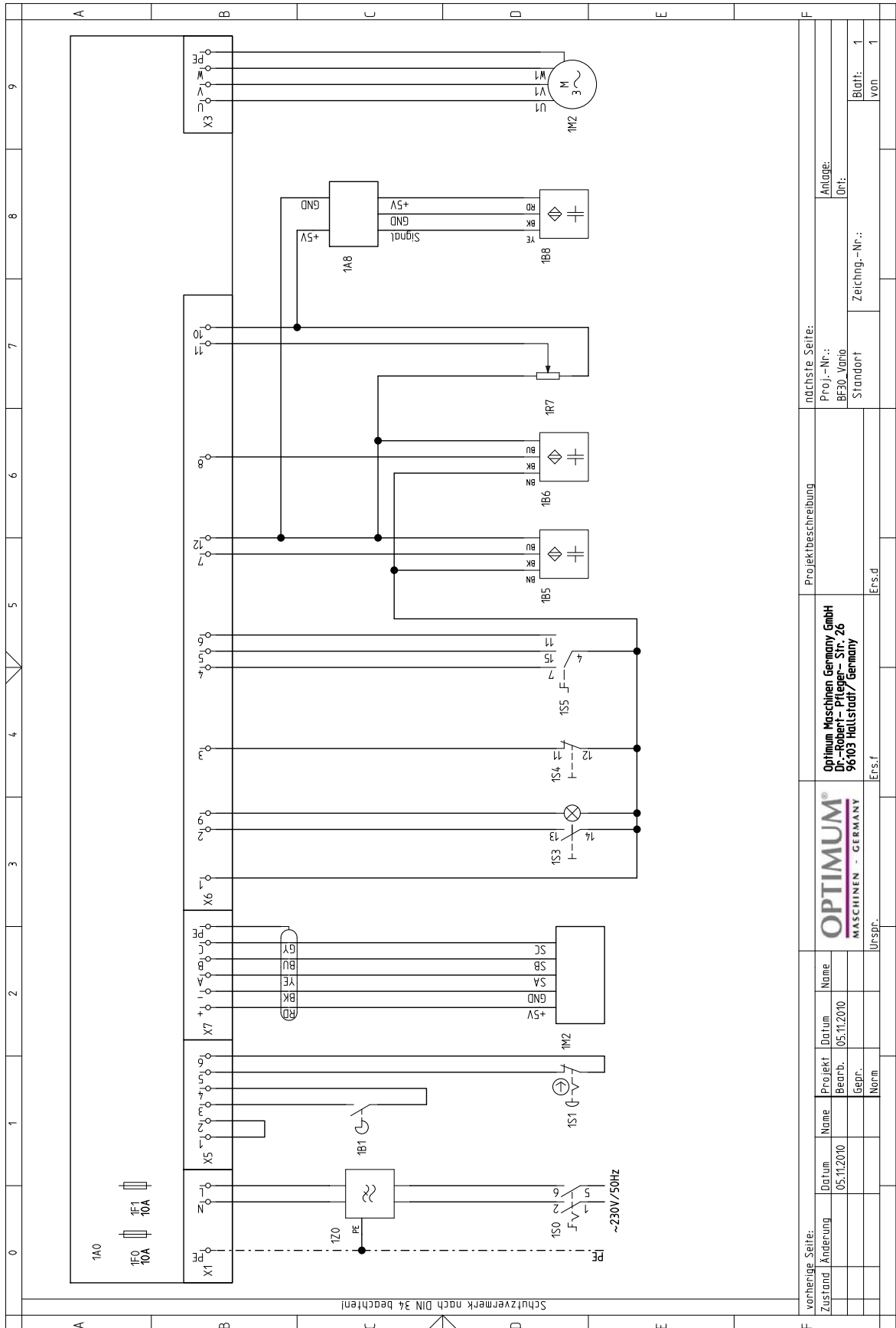
BF30V - Maschinenschilder - Machine labels

Pos.	Bezeichnung	Designation	Menge	Grösse	Artikelnummer
			Quantity	Size	Article no.
1	Frontschild	Front label	1	BF30 Vario/ MK3	03338430L01
1	Frontschild	Front label	1	BF30 Vario/ ISO 30	03338431L01
2	Schild Schaltkasten	Switch box label	1		
3	Getriebeschild	Gear box label	1		
4	Sicherheitsschild	Safety label	1		
5	Sicherheitsschild	Safety label	1		
6	Maschinenlabel	Machine label	1		
7	Label Hauptschalter	Label Main switch	1		





1.10 Schaltplan - Wiring diagram



1-9: Schaltplan - Wiring diagram

BF30V_parts.fm

1.10.1 Teileliste Elektrik - Parts list electrical components



BF30V - Elektrik - Electrical components					
Pos.	Bezeichnung	Designation	Menge	Grösse	Artikelnummer
			Qty.	Size	Item no.
1S0	Hauptschalter	Main switch	1	LW8GS-20104-2/660V,20A	siehe Zeichnung
1A0	Brushlesscontroller	Brushlesscontroller	1	Type V3	siehe Zeichnung
1F0/1F1	Sicherung	Fuse	1	10A	
1Z0	Netzfilter	Line filter	1		
1B1	Sicherheitsschalter Fräsfutterschutz	Milling chuck safety switch	1		030031712018
1S1	Not-Aus-Schalter	Emergency-Stop button	1	LA103/10A, 660V	siehe Zeichnung
1M2	Antriebsmotor	Drive motor	1		siehe Zeichnung
1S3	Taster Ein	Button On	1	LA103XD-22/36V,10A	siehe Zeichnung
1S4	Taster Aus	Button Off	1	LA103	siehe Zeichnung
1S5	Funktionsschalter	Functional switch	1	Kraus&Naimer/ F89580/001	siehe Zeichnung
1B5	Sensor obere Endstellung	Upper end position sensor	1		
1B6	Sensor untere Endstellung	Lower end position sensor	1		
1R7	Potentiometer	Potentiometer	1	WX14-12/4K7	siehe Zeichnung
1B8	Drehzahlsensor	Speed sensor	1		siehe Zeichnung
1A8	Drehzahlanzeige	Rotation speed indicator	1	SN100304	siehe Zeichnung

Quellenverzeichnis von Ihrem Fachhändler Metallbau Mehner

Optimum Fräsmaschinen und CNC Fräsmaschinen:
Optimum OPTImill BF 30V Übersicht

- OPTImill BF 30V
 - OPTImill BF 30V Ersatzteile
 - OPTImill BF 30V Zubehör
- CNC OPTImill BF 30V

- OPTImill Zubehör

Ihr Ersatzteil nicht in den Listen?

Direkt zum >>**Formular Download**<<. Tragen sie Ihr Maschinenmodell, samt Bauteil und Artikelnr. ein und wir unterbreiten Ihnen ein Angebot.

Allgemeine Betriebsmittel

- Öle und Schmiermittel
- Minimalmengenschmierung

Weitere interessante Verweise

- Bohrmaschinen / CNC Steuerungen
- Drehmaschinen / CNC Drehmaschinen
- Drucklufttechnik / Kompressoren