

Ersatzteile
Spare parts

Fräsmaschine
Milling machine

OPTImill[®]
MH 20V
MH 20VL
MH 20VLD

Artikel Nr. *Part no.* 3338131

Artikel Nr. *Part no.* 3338132

Artikel Nr. *Part no.* 3338133



1 Ersatzteile - Spare parts

1.1 Ersatzteilbestellung - *Ordering spare parts*

Bitte geben Sie folgendes an - *Please indicate the following :*

- Seriennummer - *Serial No.*
- Maschinenbezeichnung - *Machines name*
- Herstellungsdatum - *Date of manufacture*
- Artikelnummer - *Article no.*

Die Artikelnummer befindet sich in der Ersatzteilliste. *The article no. is located in the spare parts list.*

Die Seriennummer befindet sich am Typenschild. *The serial no. is on the type plate.*

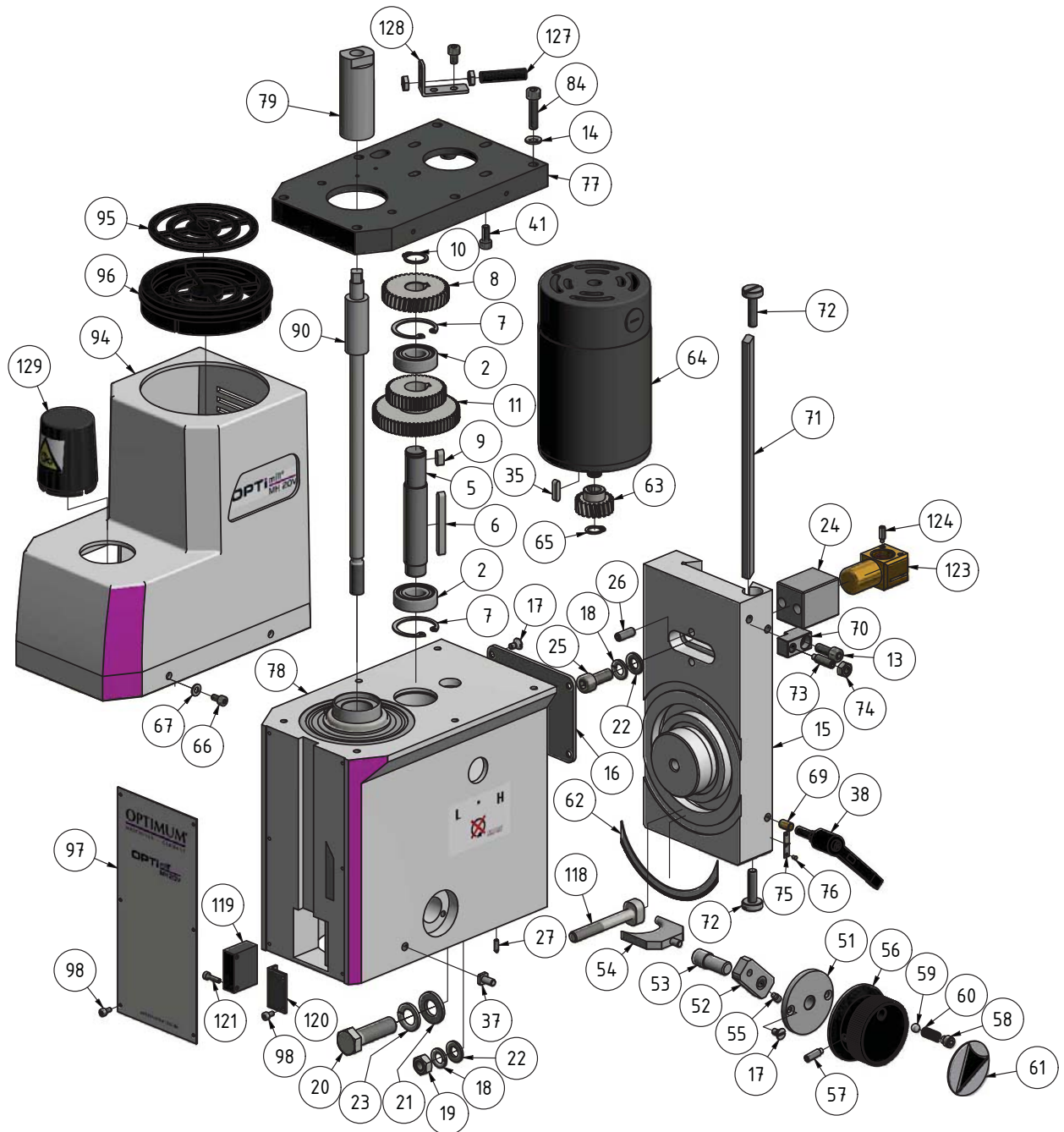
1.2 Elektrische Ersatzteile - *Electrical spare parts*

1.3 Schaltplan - *Wiring diagram*

Der aktuelle Schaltplan mit Ersatzteilliste befindet sich im Schaltschrank der Maschine oder befindet sich als gedruckte Kopie in dieser Anleitung.

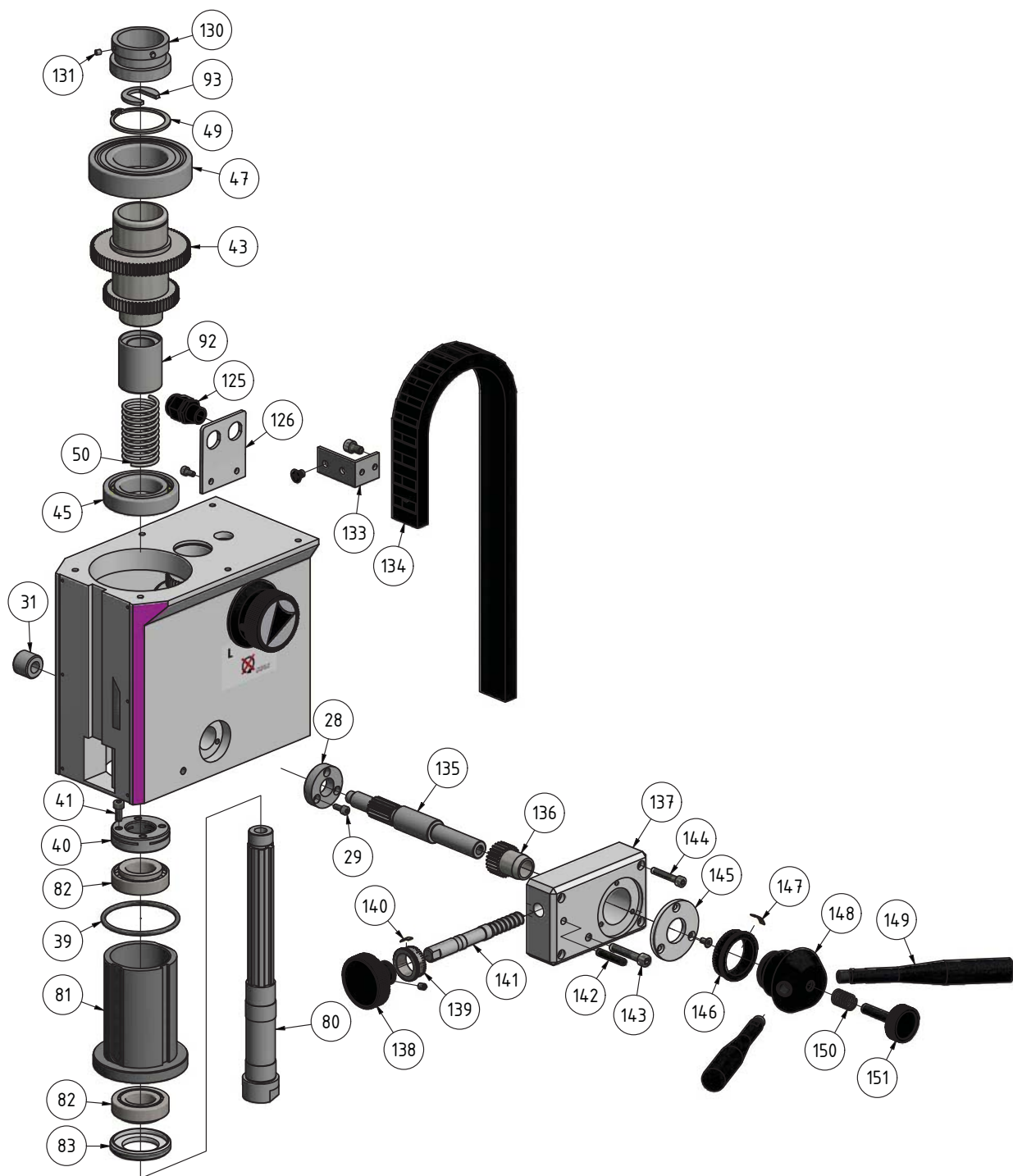
The current circuit diagram and spare parts list is located in the control cabinet of the machine or is located as printed paper in this manual.

1.4 Fräskopf - Milling head



1-1: Fräskopf - Milling head

1.5 Fräskopf - Milling head



1-2: Fräskopf - Milling head

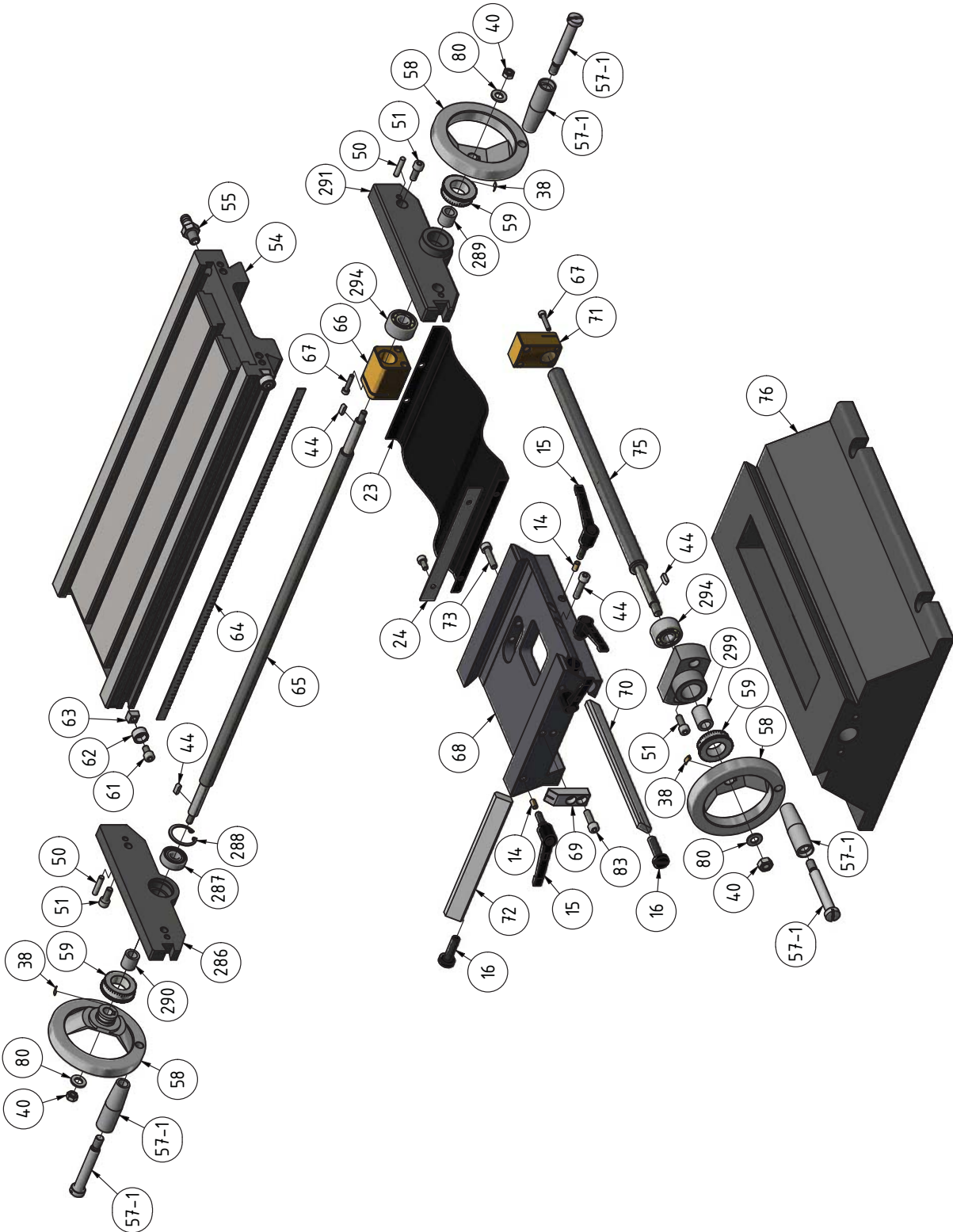
Ersatzteilleiste Fräskopf - Spare parts list mill head					
Pos.	Bezeichnung	Designation	Menge	Grösse	Artikelnummer
			Qty.	Size	Item no.
2	Kugellager	Taper roller bearing	2	6002-2Z	0406002ZZ
5	Welle	Shaft	1		03338115105
6	Passfeder	Fitting key	1	DIN 6885 - A 5 x 5 x 50	042P5550
7	Sicherungsring	Retaining ring	2	DIN 472 - 32 x 1,2	042SR32I
8	Zahnrad	Gear	1		03338115108
9	Passfeder	Fitting key	1	DIN 6885 - A 5 x 5 x 12	042P5512
10	Sicherungsring	Retaining ring	1	DIN 471 - 15x1	042SR15I
11	Zahnrad	Gear	1		03338115111
13	Innensechskantschraube	Socket head screw	1	ISO 4762 - M6 x 16	
14	Federring	Spring ring	6	DIN 128 - A6	
15	Führung	Guide	1		03338115115
16	Abdeckung	Cover	1		03338115116
17	Senkkopfschraube	Screw	6	ISO 2009 - M4 x 8	
18	Federring	Spring ring	3	DIN 128 - A8	
19	Sechskantmutter	Hexagon nut	1	ISO 4032 - M8	
20	Sechskantschraube	Screw	1	ISO 4017 - M12 x 40	
21	Scheibe	Washer	1	DIN 125 - A 13	
22	Scheibe	Washer	3	DIN 125 - A 8,4	
23	Federring	Spring ring	1	DIN 128 - A12	
24	Block	Block	1		03338115124
25	Innensechskantschraube	Socket head screw	2	ISO 4762 - M8 x 20	
26	Gewindestift	Grub screw	2	ISO 4026 - M6 x 16	
27	Zeiger	Indicator	1		
28	Flansch	Flange	1		03338115128
29	Innensechskantschraube	Socket head screw	3	ISO 4762 - M4 x 10	
30	Welle	Shaft	1		03338115130
31	Buchse	Bushing	1		03338115131
32	Skalenring	Scale ring	1		03338115132
33	Nabe	Collet	1		03338115133
34	Federblech	Spring plate	1		
35	Passfeder	Fitting key	2	DIN 6885 - A 4 x 4 x 16	042P4416
36	Gewindestift	Grub screw	1	ISO 4028 - M5 x 10	
37	Führungsstift	Guide pin	1		
38	Spannhebel	Clamping lever	2		03338115138
39	O-Ring	O-Ring	1	DIN 3771 - 58 x 3,55	03402100195
40	Klemmmutter	Clamping nut	1		03338115140
41	Innensechskantschraube	Socket head screw	6	ISO 4762 - M5 x 12	
43	Zahnrad	Gear	1		03338115143
45	Kugellager	Ball bearing	1	7007	04032005
47	Kugellager	Ball bearing	1	6209-2Z	0406209R
49	Sicherungsring	Retaining ring	1	DIN 471 - 45x1,75	042SR45W
50	Feder	Spring	1		03338115150

MH20V_parts.fm

51	Flansch	Flange	1		03338115151
52	Platte	Plate	1		03338115152
53	Welle	Shaft	1		03338115153
54	Schaltgabel	Switch fork	1		03338115154
55	Gewindestift	Grub screw	1	ISO 4028 - M5 x 8	
56	Wahlschalter	Mode switch	1		03338115156
57	Gewindestift	Grub screw	1	ISO 4028 - M5 x 16	
58	Gewindestift	Grub screw	1	ISO 4028 - M8 x 8	
59	Stahlkugel	Steel ball	1		
60	Feder	Spring	1		
61	Platte	Plate	1		
62	Skala	Scale	1		03338115162
63	Zahnrad	Gear	1		03338115163
64	Motor	Motor	1		03338122221
65	Sicherungsring	Retaining ring	1	DIN 471 - 10x1	042SR10W
66	Innensechskantschraube	Socket head screw	7	ISO 4762 - M4 x 8	
67	Scheibe	Washer	4	DIN 125 - A 4,3	
68	Innensechskantschraube	Socket head screw	8	ISO 4762 - M3 x 8	
69	Druckstück	Pressure piece	2		
70	Block	Block	1		03338115170
71	Keilleiste	Gib	1		03338115171
72	Klemmschraube	Clamping screw	2		03338115172
73	Gewindestift	Grub screw	2	ISO 4028 - M6 x 20	
74	Sechskantmutter	Hexagon nut	1	ISO 4032 - M6	
75	Platte	Plate	1		03338115175
76	Niet	Rivet	2		
77	Motorplatte	Motor plate	1		03338115177
78	Gehäuse	Housing	1		03338115178
79	Hülse	Sleeve	1		03338115179
80	Frässpindel	Mill spindle	1	MT2	03338115180
81	Pinole	Sleeve	1		03338115181
82	Kegelrollenlager	Taper roller bearing	2	32005	04032005
83	Klemmmutter	Clamping nut	1		03338115183
84	Innensechskantschraube	Socket head screw	6	ISO 4762 - M6 x 25	
90	Anzugstange	Drawbar	1		03338115190
91	Handhebel	Handle lever	1		03338115191
92	Hülse	Sleeve	1		03338115192
93	Klemmring	Clamping ring	1		
94	Abdeckung	Cover	1		03338115194
95	Schutzgitter	Guard grid	1		03338115195
96	Schutzgitter	Guard grid	1		03338115196
97	Platte	Plate	1		03338115L01
98	Innensechskantschraube	Socket head screw	8	ISO 4762 - M3 x 6	
118	Innensechskantschraube	Socket head screw	1	ISO 4762 - M8 x 60	
119	Verfahrssensor	Travel sensor	1		033381151119
120	Sensorhalter	Sensor holder	1		03338115220

121	Innensechskantschraube	Socket head screw	2	ISO 4762 - M3 x 12	
123	Spindelmutter	Spindle nut	1		033381151123
124	Gewindestift	Grub screw	2	ISO 4028 - M4 x 12	
125	Zugentlastung	Strain relief	2		
126	Platte	Plate	1		033381151126
127	Drehzahlsensor	Rotary speed sensor	1		033381151127
128	Halter	Holder	1		033381151128
129	Abdeckung	Cover	1		033381151129
130	Buchse Signalgeber	Bushing pulse transmittler	1		033381151130
131	Magnet	Magnet	4		033381151131
132	Abdeckung	Cover	1		
133	Halter	Holder	1		033381151133
134	Energiekette	Energie chain	1		033381151134
135	Welle	Shaft	1		033381151135
136	Zahnrad	Gear	1		033381151136
137	Gehäuse	Housing	1		033381151137
138	Einstellknopf	Adjust knob	1		033381151138
139	Skalenring	Scale ring	1		033381151139
140	Federblech	Spring plate	1		033381151140
141	Welle	Shaft	1		033381151141
142	Zylinderstift	Cylindrical pin	1	6x30	
143	Klemmschraube	Clamping screw	1	M6x35	
144	Schraube	Screw	4	M5x35	
145	Flansch	Flange	1		033381151145
146	Skalenring	Scale ring	1		033381151146
147	Federblech	Spring plate	1		033381151147
148	Nabe	Collet	1		033381151148
149	Vorschubhebel	Feed lever	2		033381151149
150	Feder	Spring	1		033381151150
151	Klemmschraube	Clamping screw	1		03338115 151

1.6 Kreuztisch - Cross table

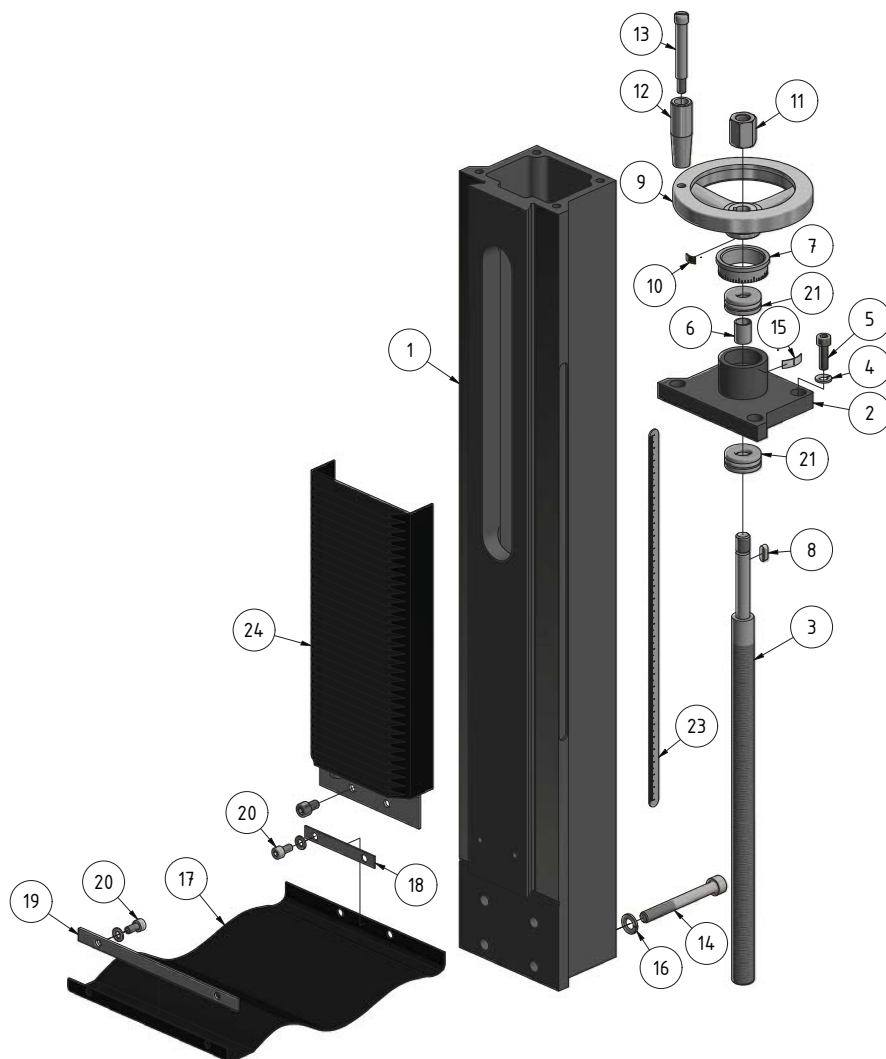


1-3: Kreuztisch - Cross table

Ersatzteilleiste Kreuztisch - Spare parts list cross table					
Pos.	Bezeichnung	Designation	Menge	Grösse	Artikelnummer
			Qty.	Size	Item no.
14	Messingstift	Brass pin	6		0333812014
15	Klemmhebel	Adjust locating handle	4		0333812015
16	Schraube Keilleiste	Gib screw	6		0333812016
38	Federstück	Spring piece	4		0333812038
23	Gummi - Späneabdeckung	Rubber splash guard	1		0333812023
24	Leiste	Plate	1		0333812024
40	Sechskantmutter	Hexagon nut	4	M8	
44	Paßfeder	Key	5	A 4 x 4 x 12	042P4412
50	Zylinderstift	Cylindrical pin	4	A 5 x 24	
51	Innensechskantschraube	Hexagon head cap screw	11	M6 x 16	
54	Frästisch	Cross table	1	MH20V	0333812054
				MH20VL / MH20VLD	03338111054
55	Eienschraubverschraubung Schlauchanschluss	Screwing in screw connection hose connector	1	M10 x 1	
57	Griff komplett	Handle complete	3		0333812057-1
58	Handrad Kreuztisch	Handwheel cross table	3		0333812058
59	Skalenring	Scale ring	3		0333812059
61	Innensechskantschraube	Hexagon head cap screw	2	M6 x 10	
62	Hülse Endlagenanschlag X-Achse	Sleeve End position stop X-axis	2		0333812062
63	Rechteckmutter (Nutenstein)	Rectangular nut (slot nut)	2		0333812063
64	Tischkala X-Achse	Table scale X axis	1	MH20V	0333812064
	Tischkala X-Achse	Table scale X axis		MH20VL / MH20VLD	03338111064
65	Spindel X-Achse BF20	Table lead screw X axis	1	MH20V	0333812065
	Spindel X-Achse	Table lead screw X axis		MH20VL / MH20VLD	03338111065
66	Spindelmutter X-Achse	Table lead screw nut x axis	1		0333812066
67	Innensechskantschraube	Hexagon head cap screw	4	M4 x 20	
68	Kreuztischführung	Cross table guide	1		0333812068
69	Anschlag Endlage X-Achse	Limit plate x axis	1		0333812069
70	Keilleiste Y-Achse	Taper gib y axis	1		0333812070
71	Spindelmutter Y-Achse	Lead screw nut y axis	1		0333812071
72	Keilleiste X-Achse	Taper gib x axis	1		0333812072
73	Innensechskantschraube	Hexagon head cap screw	2	GB 70-85	
75	Spindel Y-Achse	Lead screw y axis	1		0333812075
76	Maschinenfuss	Base	1		0333812076
80	Scheibe	Washer	6	8	
83	Innensechskantschraube	Hexagon head cap screw	6	M6 x 12	
287	Rillenkugellager, einreihig	Grooved ball bearing, single-row	1	6000	0406000R
288	Sicherungsring	Snap ring	1	28 x 1,2	042SR28I
290	Distanzhülse	Distance case	1		03338120290
294	Schräggugellager, zweireihig	Angular contact ball bearings, double row	2	3200	0403200
299	Distanzhülse	Distance case	1		03338120299

MH20V_parts.fm

1.7 Säule - Column



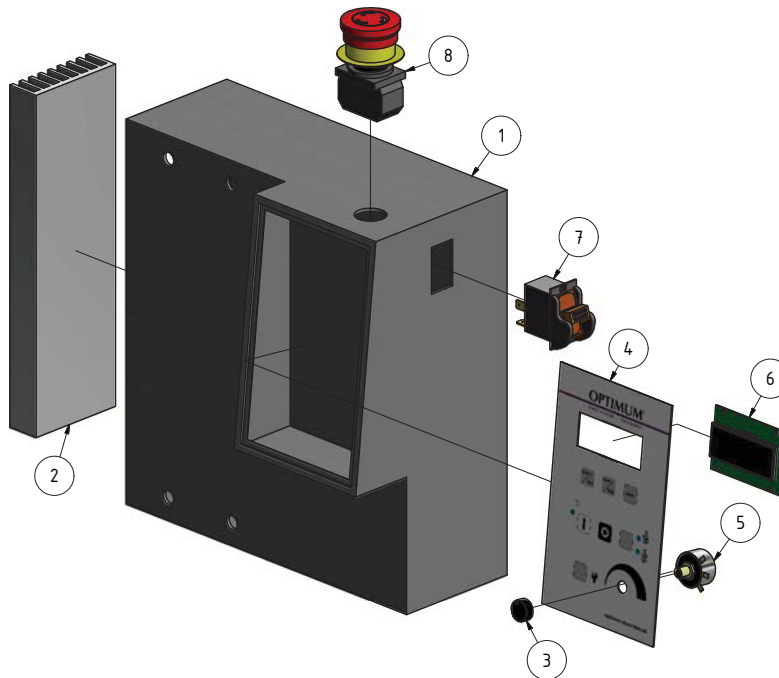
1-4: Säule - Column

Ersatzteilliste Säule - Spare parts list column

Pos.	Bezeichnung	Designation	Menge	Grösse	Artikelnummer
			Qty.	Size	Item no.
1	Säule	Column	1		03338115301
2	Lagerbock	Bearing block	1		03338115302
3	Spindel	Spindle	1		03338115303
4	Federring	Spring ring	4	DIN 128 - A6	
5	Innensechskantschraube	Socket head screw	4	ISO 4762 - M6 x 20	
6	Buchse	Bushing	1		03338115306
7	Skalenring	Scale ring	1		03338115307
8	Passfeder	Fitting key	1	DIN 6885 - A 4x4x12	042P4412
9	Handrad	Handle	1		03338115309
10	Federblech	Spring plate	1		
11	Klemmmutter	Clamping nut	1		03338115311
12	Hülse	Sleeve	1		03338115312

13	Schraube	Screw	1		03338115313
14	Innensechskantschraube	Socket head screw	4	ISO 4762 - M8 x 70	
15	Skala	Scale	1		03338115315
16	Federring	Spring ring	4	DIN 128 - A8	
17	Gummiabdeckung	Rubber cover	1		03338115317
18	Platte	Plate	1		03338115318
19	Platte	Plate	1		03338115319
20	Innensechskantschraube	Socket head screw	4	ISO 4762 - M5 x 10	
21	Axiallager	Thrust bearing	2	51200	04051200
23	Skala	Scale	1		03338115323
24	Faltenbalg	Gaiter	1		03338115324

1.8 Schaltbox - Switch box

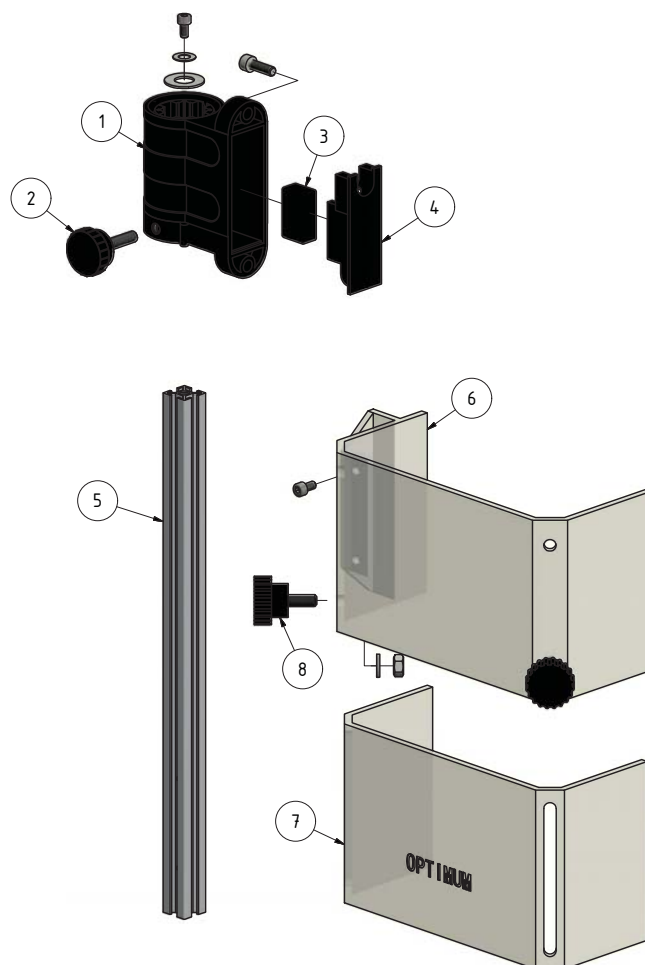


1-5: Schaltbox - Switch box

Ersatzteilleiste Schaltbox - Spare parts list switch box					
Pos.	Bezeichnung	Designation	Menge	Grösse	Artikelnummer
			Qty.	Size	Item no.
1	Gehäuse	Housing	1		03338115401
2	Kühlplatte	Coolant plate	1		03338115402
3	Einstellknopf	Ajust knob	1		03338115403
4	Steuerung	Control	1		03338115404
5	Potentiometer	Potentiometer	1		0313235
6	Drehzahlanzeige/Tiefenanzeige	Rotation speed display/depth display	1		03338115406
7	Hauptschalter	Main switch	1		03338115407
8	Not-Halt-Schlagschalter	Emergency stop button	1		03338115408

MH20V_parts.fm

1.9 Fräsfutterschutz - Mill chuck safety



1-6: Fräsfutterschutz - Mill chuck safety

Ersatzteilliste Fräsfutterschutz - Spare parts list milling chuck protection

Pos.	Bezeichnung	Designation	Menge	Grösse	Artikelnummer
			Qty.	Size	Item no.
1	Führung	Guide	1		
2	Klemmschraube	Clamping screw	1		
3	Mikroschalter	Micro switch	1		
4	Platte	Plate	1		
5	Alustange	Aluminium rod	1		
6	Futterschutz	Chuck cover	1		
7	Futterschutz	Chuck cover	1		
8	Klemmschraube	Clamping screw	2		

1.10 Maschinenschilder - Machine labels

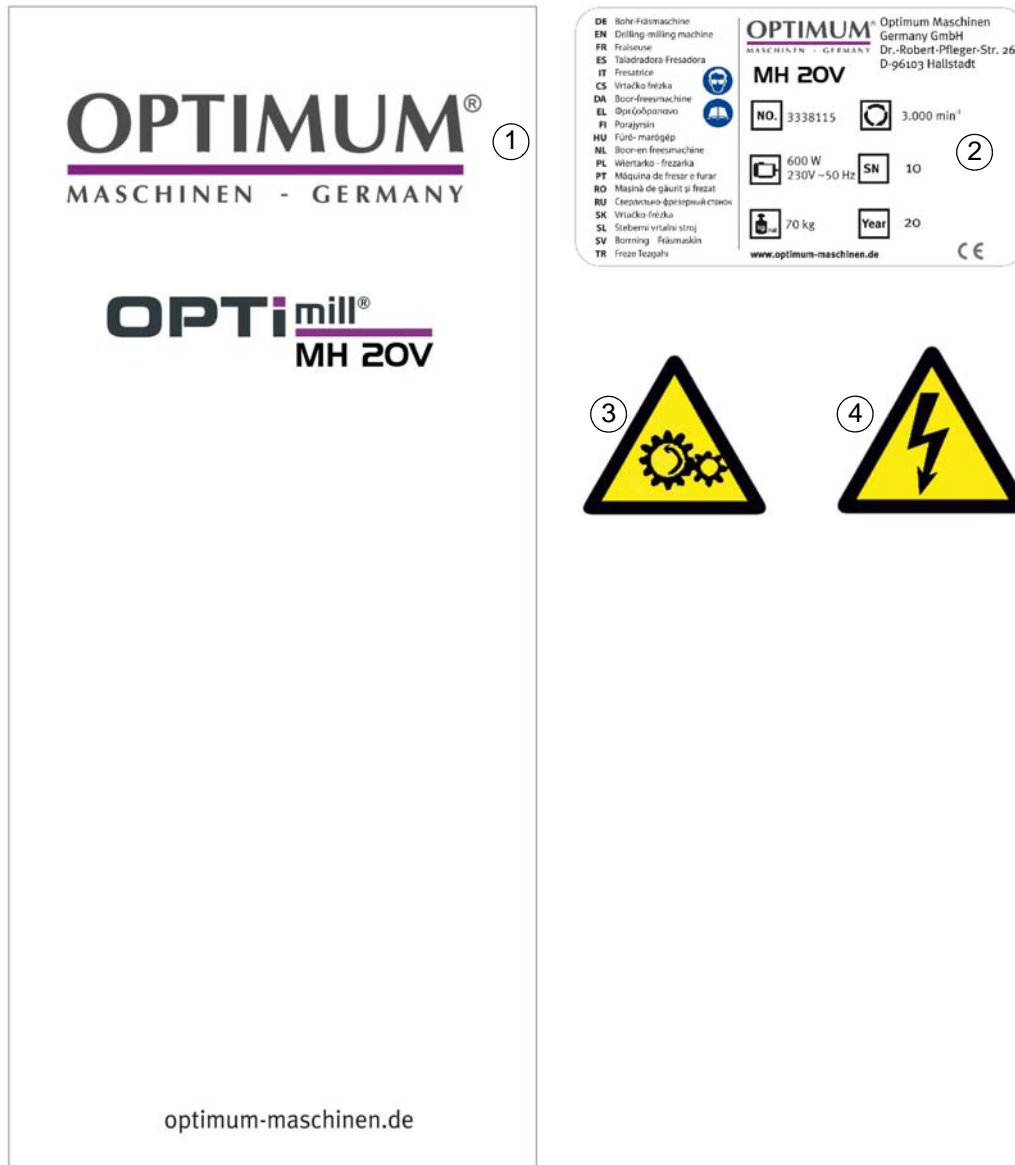
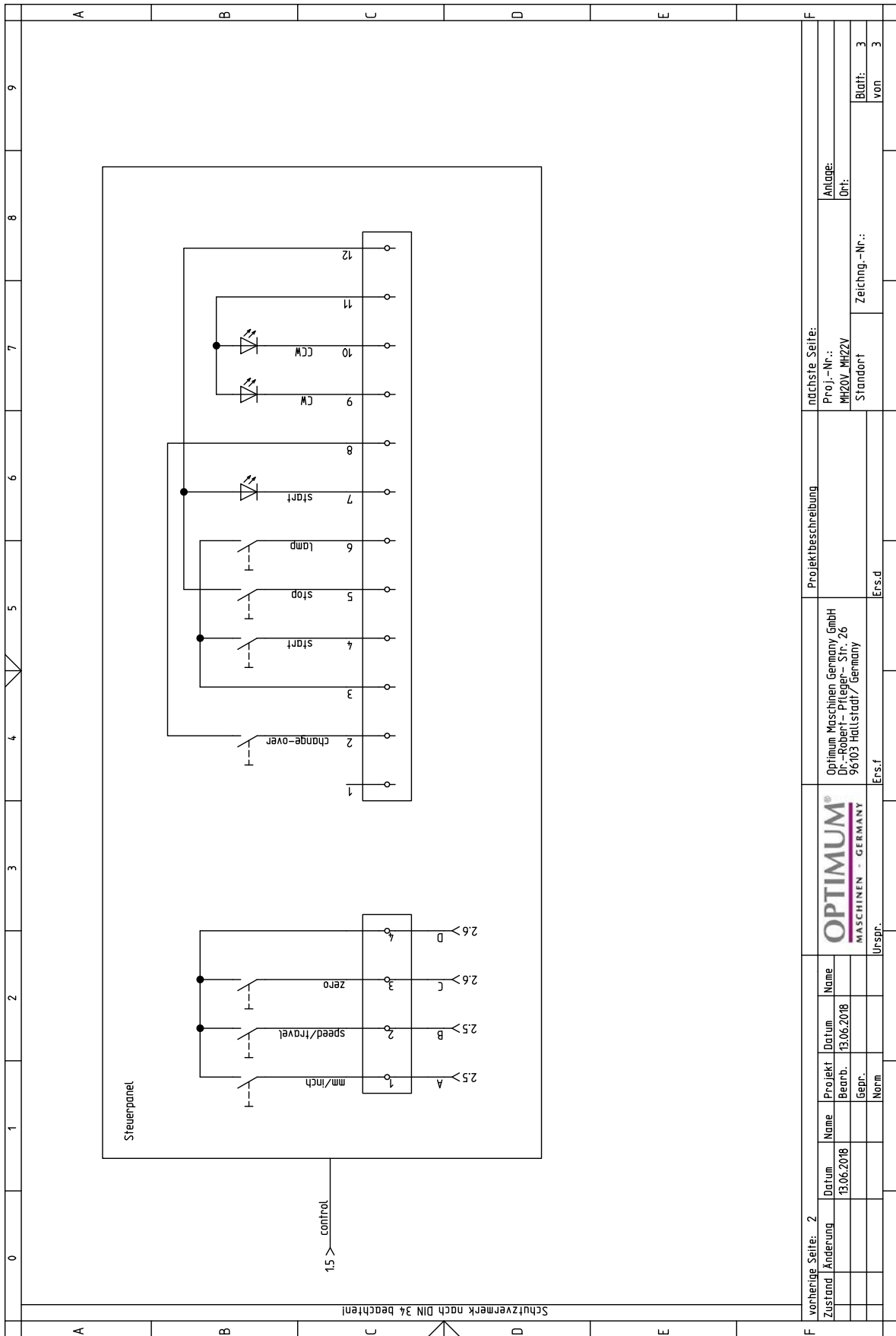


Abb. 1-7: Maschinenschilder - Machine labels

Ersatzteilliste Maschinenschilder - Spare part list machine labels					
Pos.	Bezeichnung	Designation	Menge	Grösse	Artikelnummer
			Qty.	Size	Article no.
1	Frontschild	Front lable	1		03338115L01
2	Maschinenlabel	Machine lable	1		03338115L02
3	Sicherheitsschild	Safety lable	1		03338115L03
4	Sicherheitsschild	Safety lable	1		03338115L04



vorherige Seite: 2		nachste Seite:	
Zustand	Änderung	Projektbeschreibung	Proj.-Nr.:
		Optimum Maschinen Germany GmbH Dr.-Robert - Pflieger - Str. 26 96103 Hallstadt / Germany	MH20V_MH22V
Datum	13.06.2018	Projekt	Standort
Name		Name	Zeichng.-Nr.:
Bearb.		Bearb.	13.06.2018
Gepr.		Gepr.	
Norm		Norm	
Urspr.		Ers.f	Blatt: 3
		Ers.d	von 3

MH20V_parts.fm

Ersatzteilleiste Elektrik - Spare parts list electrical components					
Pos.	Bezeichnung	Designation	Menge	Grösse	Artikelnummer
			Qty.	Size	Item no.
1Z0	Netzfilter	Line filter	1		
1S0	Hauptschalter	Main switch	1		
1S1	Not-Halt Schalter	Emergency-stop button	1		
2S6	Sicherheitsschalter Fräsfutterschutz	Safety switch for chuck protection	1		
2A1	Steuerkarte 608B	Control board 608B	1		
1M3	Antriebsmotor	Drive motor	1		03338122221
2H7	Maschinenlampe komplett	Machine lamp complete	1		033381152H7
2H7.1/2H7.2	Maschinenlampe	Machine lamp	2	Osram 12V - 10W, G4	
2R3	Potentiometer	Potentiometer	1		
2B4	Verfahrensensor	Travel sensor	1		
2A4.1	Drehzahlanzeige/Tiefenanzeige	Rotation speed display/depth display	1		
2B8	Drehzahlsensor	Speed sensor	1		
	Sicherung	Fuse	2	6A	
	Sicherung	Fuse	1	2A	

Quellenverzeichnis von Ihrem Fachhändler Metallbau Mehner

Optimum Fräsmaschinen und CNC Fräsmaschinen:
Optimum OPTImill MH20 Übersicht

- OPTImill MH 20 V / MH 20 VL / MH 20 VLD
 - OPTImill MH 20 Ersatzteile
 - OPTImill MH 20 Zubehör
- CNC OPTImill MH 20 V / MH 20 VL / MH 20 VLD
 - OPTImill MH 20 Ersatzteile
 - OPTImill MH 20 Zubehör
- OPTImill Zubehör

Ihr Ersatzteil nicht in den Listen?

Direkt zum >>**Formular Download**<<. Tragen sie Ihr Maschinenmodell, samt Bauteil und Artikelnr. und wir unterbreiten Ihnen ein Angebot.

Allgemeine Betriebsmittel

- Öle und Schmiermittel
- Minimalmengenschmierung

Weitere interessante Verweise

- Bohrmaschinen / CNC Steuerungen
- Drehmaschinen / CNC Drehmaschinen
- Drucklufttechnik / Kompressoren